



BOXY



LIFE

SCAVOLINI™



Yorgo Lykouria nel 2018 fonda Rainlight Studio come società integrata che abbraccia Londra e Los Angeles. Il mood del prodotto Rainlight combina un pensiero ispirato al design con acume aziendale, per migliorare il modo in cui le persone vivono e lavorano nel mondo. Obiettivo principale è progettare esperienze capaci di suscitare meraviglia attraverso l'emozione, esplorando nuovi modi di pensare, per creare prodotti che rompano gli schemi.

BOX LIFE

Design Studio Rainlight

BoxLife è una collezione creata da Scavolini in collaborazione con lo Studio di Design Internazionale Rainlight™ e il suo direttore creativo Yorgo Lykouria, che così descrive il progetto:

«BoxLife vuole rispondere all'esigenza, sempre più attuale, di ambienti dinamici, capaci di adattarsi alle necessità di un consumatore attento.

BoxLife infatti è un sistema adattabile a molteplici situazioni, dai grandi loft ai piccoli monolocali, trasformandosi e nascondendosi a seconda dell'esigenza.

Uno stesso ambiente diventa contemporaneamente spazi diversi: questo è BoxLife, la convivenza di ogni "componente" con gli altri, un luogo in cui cucinare, lavorare, in cui dormire, un posto per la lavanderia e il guardaroba, un posto per rilassarsi e per qualsiasi cosa possa personalizzare un appartamento».

BoxLife is a collection created by Scavolini in partnership with the Rainlight™ international design studio and its creative director Yorgo Lykouria, who describes the project as follows:

"BoxLife aims to accommodate an increasingly topical need for dynamic settings, which are capable of adapting to the needs of attentive consumers. Indeed, BoxLife is a system that adapts to multiple situations, from large lofts to small studio flats, transforming and hiding away as need be. The same setting can simultaneously become different spaces: this is BoxLife, the coexistence of each "component" with the others, a place to cook, work, sleep, do your laundry and use as a wardrobe, a haven to relax and for anything that can customise an apartment".

In 2018 Yorgo Lykouria set up Rainlight Studio as an integrated business that embraces London and Los Angeles. The mood of the Rainlight product combines thought inspired by design with business acumen, to improve the way in which people live and work in the world. The main objective is to plan experiences capable of rousing wonder through emotion, exploring new ways to think, to create ground-breaking products.

BoxLife est une collection créée par Scavolini en collaboration avec l'atelier de design international Rainlight™ et son directeur artistique Yorgo Lykouria, qui décrit le projet ainsi :

« BoxLife souhaite répondre au besoin de plus en plus actuel de créer des espaces dynamiques, en mesure de s'adapter aux nécessités d'un consommateur attentif.

En effet, BoxLife est un système qui sait s'adapter à de multiples situations, des grands lofts aux petits studios, se transformant et se dissimulant selon les exigences.

La même pièce se répartit en différents espaces : BoxLife, c'est bien cela, c'est mettre ensemble différents "éléments" : un lieu pour cuisiner, travailler, dormir, un endroit pour la buanderie et la penderie, une zone pour se détendre et pour tout ce qui peut personnaliser un appartement. »

Yorgo Lykouria a fondé en 2018 Rainlight Studio, société intégrée active entre Londres et Los Angeles. L'esprit Rainlight marie inspiration design et sagacité professionnelle, pour améliorer la manière dont les personnes vivent et travaillent dans le monde. L'objectif principal est de concevoir des expériences en mesure de susciter l'émerveillement, à travers l'émotion, en explorant de nouvelles façons de penser, pour créer des produits qui changent les habitudes.

BoxLife ist eine Kollektion, die von Scavolini in Zusammenarbeit mit dem internationalen Designstudio Rainlight™ und seinem Kreativdirektor Yorgo Lykouria entworfen wurde. Sie beschreibt das Projekt wie folgt:

„BoxLife möchte auf den immer aktuelleren Bedarf an dynamischen Umgebungen reagieren, die sich an die Bedürfnisse eines aufmerksamen Verbrauchers anpassen können.

BoxLife ist ein System, das sich an eine Vielzahl von Situationen anpassen lässt, von großen Lofts bis hin zu kleinen Studios, die sich je nach Bedarf verwandeln, aber auch verborgen werden können.

Das gleiche Ambiente kann in verschiedenste Umgebungen verwandelt werden: BoxLife ist die Koexistenz zwischen verschiedener „Komponenten“: ein Platz zum Kochen, Arbeiten, Schlafen, ein Platz für Wäsche und Garderobe, ein Platz zum Entspannen und für alles, was zur individuellen Gestaltung der Wohnung einen Beitrag leistet“.

Yorgo Lykouria gründete das Rainlight Studio im Jahr 2018 als integriertes Unternehmen, das sich über London und Los Angeles erstreckt. Die Stimmung des Produkts Rainlight verbindet designinspiriertes Denken mit unternehmerischem Scharfsinn, um die Art und Weise zu verbessern, wie Menschen in der Welt leben und arbeiten. Das Hauptziel besteht darin, Erlebnisse zu entwerfen, die durch Emotionen Erstaunen hervorrufen, neue Denkweisen zu erforschen, Produkte zu schaffen, die aus dem Rahmen fallen.



BoxLife es una colección creada por Scavolini en colaboración con el estudio de diseño internacional Rainlight™ y su director creativo Yorgo Lykouria, quien describe el proyecto de la siguiente manera:

«BoxLife quiere responder a la necesidad, cada vez más actual, de ambientes dinámicos, capaces de adaptarse a las necesidades de un consumidor atento.

Es por ello que BoxLife es un sistema que se puede adaptar a muchas situaciones, desde grandes lofts hasta pequeños estudios, transformándose y ocultándose según las necesidades.

Un mismo ambiente se convierte en diferentes espacios al mismo tiempo: esto es BoxLife, la coexistencia de cada "componente" con los demás, un lugar para cocinar, trabajar, dormir, un lugar para la lavanderia y el ropero, un lugar para relajarse y para cualquier cosa que pueda personalizar un apartamento».

Yorgo Lykouria funda Rainlight Studio en 2018 como sociedad integrada que abarca Londres y Los Angeles. El hilo conductor del producto Rainlight es combinar el pensamiento inspirado en el diseño con la visión empresarial, para mejorar la forma en que las personas viven y trabajan en el mundo. El objetivo principal es diseñar experiencias capaces de despertar el asombro a través de la emoción, explorando nuevas maneras de pensar, para crear productos que rompan esquemas.

BoxLife – это система, разработанная компанией Scavolini в сотрудничестве с международной дизайнерской студией Rainlight™ и ее креативным директором Йорго Ликурия, который описывает проект следующим образом:

«Система BoxLife призвана удовлетворить растущую потребность в динамических пространствах, способных адаптироваться к потребностям внимательного потребителя.

BoxLife – это система, адаптируемая к различным контекстам, от больших лофтов до компактных студий, способная трансформировать и прятать предметы интерьера в зависимости от потребностей.

Одно и то же пространство одновременно становится двумя разными помещениями. Именно это и есть BoxLife, существование каждого "компонента" с другими, место для готовки, работы, сна, место для прачечной и гардероба, место для отдыха и всего, что может персонализировать квартиру».

Йорго Ликурия в 2018 году основал Rainlight Studio как интегрированную компанию, работающую в Лондоне и Лос-Анджелесе. Настроение продукции Rainlight сочетает дизайнерскую мысль с корпоративной проницательностью для улучшения образа жизни и работы людей в мире. Основная цель студии заключается в разработке проектов, способных производить эмоциональное впечатление, путем изучения новых способов мышления с целью создания продукции, выходящей за рамки существующих представлений.

BoxLife是Scavolini与国际设计工作室Rainlight™及其创意总监Yorgo Lykouria合作设计的一个系列, 他对该项目的描述如下:

“BoxLife致力于满足动态环境的日益增长的需要, 以适应苛刻消费者的需求。

实际上, BoxLife是一个可适用于多种情况的系统, 从大型loft到单间小公寓, 能够根据需要进行变形或隐藏。

同一个环境可同时变成不同的空间: 这就是BoxLife, 每个“组件”与其他组件并存, 是一个烹饪、工作、睡觉的地方, 一个用作洗衣房或衣帽间的地方, 一个放松和休息的地方, 一个可以令公寓个性化的任何环境”。

Yorgo Lykouria于2018年创立Rainlight Studio, 是一家横跨伦敦和洛杉矶的综合公司。Rainlight产品的灵魂巧妙地结合了设计灵感与企业敏锐度, 以改善人们在世界上的生活和工作方式。主要目标是设计能够通过情感来激发奇妙的体验, 探索新的思维方式, 以创造打破常规的产品。

BOX LIFE

SCAVOLINI PRESENTA

BOX LIFE

Nato per offrire al pubblico la possibilità di arredare ogni tipo di ambiente in modo organizzato e funzionale, BoxLife è un intelligente schema di progettazione di interni che integra infinite funzioni.

Il cuore del progetto risiede nell'idea di nascondere per organizzare.

È un progetto modulare e fluido che permette soluzioni lineari, ad angolo o a golfo in base alla tipologia di ambiente in cui protagonisti indiscusse sono le pannellature: dagli armadi con anta a scomparsa (singola e doppia) che possono contenere dagli elettrodomestici all'intera cucina, dal living alla zona notte, ai sistemi scorrevoli per l'armadio guardaroba, alle ante a pacchetto esterno adattabili a ogni esigenza, senza dimenticare la zona lavanderia.

Le maniglie assicurano comfort e massima continuità stilistica: l'apertura dei pannelli esterni è resa possibile da maniglie ad incasso, mentre per la

cucina da un profilo maniglia sulla testa dell'anta.

La zona notte offre numerose **tipologie di letti disponibili** (matrimoniale, singolo e a castello) e **due tipologie di aperture** (manuale e motorizzata) per incontrare ogni tipo di necessità.

Da segnalare il **sistema di illuminazione** interno agli armadi, funzionale e capace di creare atmosfere abitative d'effetto, così come le **serie di accessori per armadio guardaroba** (barre con grucce, porta-pantaloni, porta-scarpe, cassetti con telaio in alluminio, accessori in ecopelle porta oggetti, etc.) che rendono ancor più confortevole lo spazio a disposizione. La **cucina Boxi** completa l'eccezionale proposta arredativa del programma BoxLife: indipendente dal suo contenitore questo modello può rappresentare una valida alternativa per ogni tipo di arredamento.

02

SCAVOLINI PRESENTA **BOXLIFE**

04

01. MODERN APARTMENT **70MQ**

16

02. LOFT

26

03. ATTIC **60MQ**

36

04. DUPLEX **52MQ**

50

05. BASEMENT FLAT **38MQ**

60

06. PIED A TERRE **42MQ**

72

07. GUEST HOUSE **50MQ**

82

08. STUDIO APARTMENT **20MQ**

90

09. OFFICE

98

CUCINA **BOXI**

100

10. BOXI

106

11. BOXI

112

SEZIONE TECNICA

TECHNICAL SECTION . SECTION TECHNIQUE . TECHNISCHER TEIL . SECCIÓN TÉCNICA . ТЕХНИЧЕСКИЙ РАЗДЕЛ . 技術部分

122

SCHEDA PRODOTTO

PRODUCT SPECIFICATIONS . FICHE DU PRODUIT . PRODUKTDATENBLATT . FICHA PRODUCTO . СПЕЦИФИКАЦИИ ПРОДУКТА . 产品规格

Scavolini presents BoxLife

Designed to offer its clientele the chance to furnish all settings in an organised and functional manner, BoxLife is a smart interior design concept that incorporates endless functions. The heart of the project lies in the idea of concealing to keep things neat and tidy.

It is a modular, flowing project that makes it possible to create linear, corner or U-shaped solutions depending on the type of setting where the undisputed starring role is played by the panelling: from the cupboards with retractable doors (single and double) which can house appliances, to an entire kitchen, living room and sleeping area, the sliding door systems for the wardrobe cabinet, to the folding sliding external doors to suit all possible requirements, without forgetting the laundry area. The handles guarantee comfort and the utmost stylistic continuity: recessed handles are fitted on the external panels, whereas the kitchen cabinet doors can be opened with a handle profile on the top of the door.

The sleeping area offers many different types of bed (double, single, bunk) and two types of opening (manual and motorised) to suit all needs.

Mention must be made of the lighting system inside the cabinets, which is functional and capable of creating effective domestic atmospheres, as well as the series of accessories for the wardrobe cabinet (bars with hangers, trouser racks, shoe racks, drawers with aluminium frame, eco-leather storage accessories, etc.) which make the available space all the more convenient.

The Boxi kitchen completes the exceptional furnishing offering of the BoxLife collection: irrespective of its surroundings, this model can constitute a valid alternative for all types of furnishings.

Scavolini présente

Créé pour offrir au public la possibilité de meubler tout type de pièce de manière organisée et fonctionnelle, BoxLife est un schéma intelligent de conception d'intérieur qui intègre d'infinies fonctions.

Le cœur du projet tient dans l'idée de cacher pour organiser. Ce projet modulaire et fluide permet des solutions linéaires, d'angle ou en U, selon le type d'espace, où les panneaux sont au centre de l'attention : armoires avec porte escamotable (simple et double) qui peuvent contenir les électroménagers, ou bien la cuisine entière, salon et zone nuit, systèmes coulissants pour le dressing, portes plantées extérieures adaptables à toutes les exigences, sans oublier la zone buanderie.

Les poignées garantissent confort et continuité stylistique optimale : l'ouverture des panneaux extérieurs se fait par des poignées encastrées et, pour la cuisine, par un profil poignée en haut de la porte.

La zone nuit offre de nombreuses typologies de lits disponibles (lit double, simple, lits superposés) et deux types d'ouverture (manuelle et motorisée) pour répondre à toutes les exigences. À signaler également, le système d'éclairage à l'intérieur des armoires, pratique et en mesure de créer des ambiances intéressantes, ainsi que la série d'accessoires pour dressing (barres avec cintres, porte-pantalons, porte-chaussures, tiroirs avec cadre en aluminium, accessoires porte-objets en écocuir, etc.), qui rendent encore plus confortable l'espace à disposition. La cuisine Boxi complète l'exceptionnelle proposition d'ameublement du programme BoxLife : quelle que soit la situation, ce modèle peut représenter une bonne alternative pour n'importe quel type d'ameublement.

Scavolini präsentiert

BoxLife ist entstanden, um jede Art von Ambiente in einer durchdachten und funktionalen Art und Weise einzurichten; ein intelligentes Raumkonzept, das sich durch unzählige Funktionen auszeichnet.

Der Kern des Projekts liegt in der Idee des Versteckens, um zu organisieren.

Ein modulares und fließendes Projekt, das sich auf verdeckte Räume konzentriert, die je nach Art der Umgebung lineare Lösungen, Eck- oder C-förmige Lösungen ermöglichen: von Schränken mit Drehschiebetüren (einfach und doppelt), die Haushaltsgeräte oder die ganze Küche beinhalten können, über Wohn- und Schlafzimmer, sowie Schiebeseysteme für den Schrank, bis hin zu externen Falttüren, die sich an jeden Bedarf anpassen lassen und Waschküchenecken. Die praktischen Griffe gewährleisten maximale stilistische Kontinuität: Einbaugriffe ermöglichen ein einfaches Öffnen der Außenpaneele und die Küche wird mit einem Griffprofil im oberen Teil der Front versehen.

Der Schlafbereich bietet viele Arten von Betten (Doppel-, Einzel- und Etagenbetten) und zwei Arten von Öffnungen (manuell und motorisiert), um jedem Bedarf gerecht zu werden.

Erwähnenswert ist das Beleuchtungssystem im Inneren der Schränke, das funktionell und in der Lage ist, eindrucksvolle Wohnatmosphären zu schaffen, sowie die Serie von Schrankzubehör (Stangen mit Kleiderbügel, Hosenhalter, Schuhhalter, Schubladen mit Aluminiumrahmen, Öko-Leder-Accessoires für Ablagen usw.), die den verfügbaren Raum noch komfortabler machen.

Die Küche Boxi vervollständigt den außergewöhnlichen Einrichtungsvorschlag der Serie BoxLife: Unabhängig vom Behältnis kann dieses Modell eine gültige Alternative für jede Art von Einrichtung darstellen.

Scavolini presenta

Diseñado para brindar al público la posibilidad de amueblar cualquier tipo de ambiente de una manera organizada y funcional, BoxLife es un inteligente esquema de diseño de interiores que integra infinitas soluciones.

El corazón del proyecto radica en la idea de ocultar para organizar.

Es un proyecto modular y fluido, que permite soluciones lineales, rinconeras o en U, dependiendo del tipo de ambiente, y donde los paneles son las estrellas indiscutibles: desde armarios con puerta escamoteable (individual o doble) que pueden albergar los electrodomésticos o la cocina completa, la sala de estar y la zona de noche, hasta los sistemas correderos para el armario ropero y las puertas plegables exteriores que se adaptan a cualquier necesidad, sin olvidar la zona de lavanderia.

Los tiradores aseguran confort y máxima continuidad de estilo: los tiradores empotrados permiten la apertura de los paneles exteriores, mientras que para la cocina hay un perfil tirador en la cabeza de la puerta.

La zona de noche brinda múltiples tipos de camas (de matrimonio, individuales y literas) y dos tipos de aperturas (manual y motorizada) para adaptarse a cualquier tipo de necesidad.

Cabe destacar el sistema de iluminación interior en los armarios, funcional y capaz de crear ambientes extraordinarios en los que vivir, además de la serie de accesorios para el armario ropero (barras con perchas, varillas para pantalones, zapateros, cajones con bastidor de aluminio, accesorios

portaobjetos en ecopiel, etc.) que hacen que el espacio disponible sea aún más confortable.

La cocina Boxi completa la excepcional propuesta decorativa del programa BoxLife: independientemente de su contenedor, este modelo puede representar una alternativa válida a cualquier tipo de mobiliario.

Scavolini представляет

BoxLife – это умная схема проектирования интерьеров, интегрирующая безграничные функции, целью создания которой было предоставление возможности организованно и функционально обустроить любое пространство.

Суть проекта заключается в концепции организации пространства за счет скрытия его элементов.

Это универсальный модульный проект, который позволяет создавать, в зависимости от типа пространства, линейные и угловые композиции, а также "залиты", главным элементом которых являются панели: от шкафов с задвижной створкой (одинарной и двойной), в которых можно установить все, от электроприборов до целой кухни, гостиной и спальни, до раздвижных систем для гардеробного шкафа, прачечной и раздвижных наружных створок, адаптируемых к любым потребностям.

Ручки обеспечивают комфорт и максимальную стилистическую связность: открытие внешних панелей осуществляется с помощью врезных ручек, на кухне – с помощью профиль-ручки в верхней части створки. Для спальни предусмотрено множество типов кроватей (двуспальных, односпальных и двухъярусных) и два типа открывания (ручное и моторизованное) для любых потребностей.

Стоит отметить систему подсветки внутри шкафов, функциональную и способную создавать эффективную жилую атмосферу, и коллекция компонентов для гардеробных шкафов (штанги с вешалками, вешалки для брюк, вешалки для обуви, ящики с алюминиевой рамой, предметы из экокожи для аксессуаров и т.д.), которые делают имеющееся пространство еще более удобным. Кухня Boxi дополняет исключительное интерьерное предложение BoxLife: независимо от своего контейнера, эта модель может представлять собой приемлемую альтернативу для любого типа мебели.

Scavolini推出

BoxLife旨在让人们能够以一种既有组织又高效实用的方式来装饰任何类型的环境,是一种集成了无限功能的智能室内设计方案。该项目的核心在于“隐藏以便更好地组织”的设计创意。

这是一个灵活的模块化项目,可根据环境的类型而提供线性、转角或U型等各种解决方案,其中面板是无可争议的主角:从可容纳各种电器的带伸缩门(单和双)的柜子到整个厨房家具,从起居区到卧室区,再到衣柜的滑动系统,直到可适应任何需求的外部折叠门,此外还有洗衣区。

把手确保舒适性和最大程度的风格连续性:外部面板通过嵌入式把手而打开,而厨房家具则可以通过门板顶部的把手侧面轮廓打开。

卧室区提供多种床型(双人床,单人床和双层床)和两种开启类型(手动和电动),可满足任何类型的需求。

值得注意的是,柜子内的照明系统功能强大,且能够创造有效的生活氛围,同样,衣柜的各式配件系列(带挂衣架的杆、裤架、鞋架、铝框抽屉、盛放杂物的人造皮革配件等等),使可用空间更加舒适。

Boxi厨房使BoxLife系列的卓越家具产品更趋完整:不管周围环境如何,这一系列可以是任何类型家具的有效替代品。

01. MODERN APARTMENT

70MOZ

Il programma di arredo BoxLife riesce ad adattarsi alle diverse esigenze abitative contemporanee: in questa proposta veste un loft in cui vengono racchiuse tutte le attività quotidiane, di giorno e di notte, mantenendo in ogni dettaglio un alto livello estetico e funzionale.

The BoxLife furnishing collection manages to adapt to the various different requirements of contemporary life: in this configuration it furnishes a loft where all the everyday activities are gathered, by day and by night, while retaining a superior aesthetic and functional standard in every detail.

Le programme d'ameublement BoxLife parvient à s'adapter aux différentes exigences d'habitation : cette proposition est un loft regroupant toutes les activités quotidiennes, de jour et de nuit, tout en gardant pour chaque détail un bon niveau esthétique et fonctionnel.

Das Einrichtungsprogramm BoxLife ist in der Lage, sich an die verschiedenen Bedürfnisse des zeitgenössischen Wohnens anzupassen: In diesem Vorschlag kleidet es ein Loft ein, in dem alle täglichen Aktivitäten, Tag und Nacht, eingeschlossen sind, wobei in jedem Detail ein hohes ästhetisches und funktionelles Niveau beibehalten wird.

El programa de mobiliario BoxLife logra adaptarse a las diferentes necesidades de las viviendas contemporáneas: en esta propuesta viste un loft en el que se incluyen todas las actividades diarias, de día y de noche, manteniendo en cada detalle un alto nivel estético y funcional.

BoxLife адаптируется к различным потребностям современного жилья: в этом предложении системой BoxLife оформлен лофт, в котором выполняются все повседневные действия, днем и ночью, а каждая деталь сохраняет высокий эстетический и функциональный уровень.

BoxLife家具系列能够适应不同的当代住房需求:在此提案中,它装饰了一个loft,将白天和黑夜的所有日常活动都囊括其中,同时在每个细节上都保持了极高的美观和功能水平。

K
KITCHEN

L
LIVING

B
BEDROOM

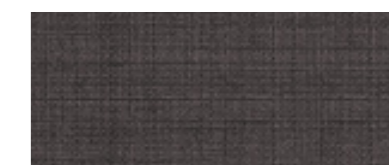




GIORNO

K + L

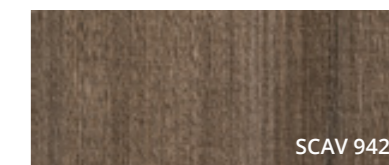
Struttura Boxi
 Boxi Structure
 Caisson Boxi
 Korpus Boxi
 Estructura Boxi
 Копныс Boxi
 Boxii柜体



Anta Boxi
 Boxi Door
 Porte Boxi
 Front Boxi
 Puerta Boxi
 Створка Boxi
 Boxii门板



SCAV 374



SCAV 942

L



K



Un elegante gioco di finiture: esterno - ante decorativo Oxide Steel SCAV 881; interno - ante pensili decorativo Noce Garden SCAV 942 e ante basi laccato opaco Grigio Ferro SCAV 374.

An elegant game of finishes: exterior - Oxide Steel SCAV 881 decorative melamine doors; interior - Garden Walnut SCAV 942 decorative melamine wall unit doors and Iron Grey SCAV 374 matt lacquered base unit doors.

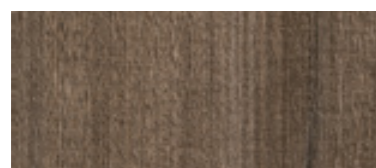
Un élégant jeu de finitions : à l'extérieur, portes en revêtement décoratif en mélaminé Oxide Steel SCAV 881, à l'intérieur, portes meubles hauts en revêtement décoratif en mélaminé Noyer Garden SCAV 942 et portes meubles bas en Laqué mat Gris Fer SCAV 374.

Ein elegantes Wechselspiel der Oberflächen: Außenseite der Fronten Melaminharz Oxide Steel SCAV 881; Innenseite der Fronten der Oberschränke Melaminharz Nussbaum Garden SCAV 942 und Fronten der Unterschränke matt lackiert Eisengrau SCAV 374.

Un elegante juego de acabados: exterior - puertas en melamina decorativa Oxide Steel SCAV 881; interior - puertas de los muebles altos en melamina decorativa Nogal Garden SCAV 942 y puertas de los muebles bajos en lacado mate Gris Hierro SCAV 374.

Элегантная игра отделки: с внешней стороны – створки с декоративной облицовкой Oxide Steel SCAV 881; с внутренней стороны – створки навесных шкафов с декоративной облицовкой Орех Garden SCAV 942 и створки тумб с лакированной матовой отделкой Серый Железный SCAV 374.

精美的饰面搭配:外部 - SCAV 881 Oxide Steel三聚氰胺饰面门板;内部 - SCAV 942 Garden胡桃木三聚氰胺饰面吊柜门板和 SCAV 374铁灰色哑光烤漆地柜门板。



Struttura BoxLife
BoxLife structure
Structure BoxLife
Korpus BoxLife
Estructura BoxLife
Корпус BoxLife
BoxLife柜体



Anta BoxLife
BoxLife door
Porte BoxLife
Front BoxLife
Puerta BoxLife
Створка BoxLife
BoxLife门板

SCAV 881

K



La cucina Boxi è caratterizzata dal profilo maniglia in finitura nero opaco. Il Sistema Parete "Fluida" (struttura decorativo Grigio Ferro SCAV 374 e ante decorativo Noce Garden SCAV 942) come parete divisoria è dotato di pannello TV girevole.

The Boxi kitchen stands out for the matt black finish handle profile. The "Fluida" Wall System (Iron Grey SCAV 374 decorative melamine structure and Garden Walnut SCAV 942 decorative melamine doors) as a partition wall is fitted with a revolving TV panel.

La cuisine Boxi se caractérise par son profil poignée en finition noir mat. Le Système Paroi « Fluida » (structure en revêtement décoratif en mélaminé Gris Fer SCAV 374 et portes en revêtement décoratif en mélaminé Noyer Garden SCAV 942), en tant que paroi de séparation, est doté de panneau TV pivotant.

Die Boxi-Küche verfügt über ein Griffprofil in mattschwarzem Finish. Das Stollenwandsystem „Fluida“ (Korpus aus Melaminharz Eisengrau SCAV 374 und Front aus Melaminharz Nussbaum Garden SCAV 942) als Trennwand ist mit einem schwenkbaren TV-Panel ausgestattet.

La cocina Boxi se caracteriza por el perfil tirador en acabado negro mate. El Sistema modular de pared "Fluida" (estructura en melamina decorativa Gris Hierro SCAV 374 y puertas en melamina decorativa Nogal Garden SCAV 942), como pared divisoria, se equipa con panel de TV giratorio.

Кухня Boxi характеризуется профиль-ручкой с отделкой черного матового цвета. Система стенки "Fluida" (корпус с декоративной облицовкой Серый Железный SCAV 374 и створки с декоративной облицовкой Орех Garden SCAV 942) в качестве стенки-перегородки оборудованы вращающейся панелью для телевизора.

Boxi厨房的特点是哑光黑色把手侧面轮廓。"Fluida"墙面系统 (SCAV 374铁灰色三聚氰胺饰面柜体和SCAV 942 Garden胡桃木三聚氰胺饰面门板) 作为分隔墙配备了旋转电视面板。

GIORNO



L



GIORNO

L



B



GIORNO

NOTTE

02. LOFT

Anche in questa configurazione il programma di arredo BoxLife con stile si pone al servizio di una intelligente progettazione d'interni: eleganti pannellature in Rovere nascondono sapientemente le zone operative di questa ampia zona giorno.

In this configuration too, the BoxLife furnishing collection stylishly provides a smart interior design solution: elegant Oak panels cleverly conceal the operating areas of this generously-sized living room area.

Dans cette configuration également, le programme d'ameublement BoxLife se met élégamment au service d'une conception d'intérieur intelligente : des panneaux raffinés en chêne dissimulent savamment les zones opérationnelles de ce grand espace séjour.

Auch in dieser Konfiguration steht das stilvolle Ausstattungsprogramm BoxLife im Dienste einer intelligenten Raumgestaltung: Eine elegante Eichenholz-Verkleidung verbirgt gekonnt die Funktionsbereiche dieses großzügig gestalteten Wohnraums.

También en esta configuración el programa de mobiliario BoxLife se pone al servicio con estilo de un diseño inteligente de los interiores: elegantes paneles de Roble ocultan con inteligencia las zonas operativas de esta amplia zona de día.

В этой конфигурации BoxLife стильно и рационально оформляет интерьер пространства: элегантные панели цвета Дуб умело скрывают рабочие зоны этой большой гостиной.

同样,在这个配置中,别具风格的BoxLife家具系列服务于智能化的室内设计:优雅的橡木镶板巧妙地隐藏了这个大型起居区的操作区域。



K

KITCHEN

L

LIVING



LOFT

Capiente armadiatura in impiallacciato Rovere Grafite SCAV 937, dotata di forni e dispensa. Maniglia esterna incassata in finitura Bronzo.

Spacious cabinets in Graphite Oak SCAV 937 veneered finish, equipped with ovens and larder. External built-in handle in Bronze-finish.

Grandes armoires en pLaqué Chêne Graphite SCAV 937, dotées de fours et garde-manger. Poignée extérieure encastrée en finition Bronze.

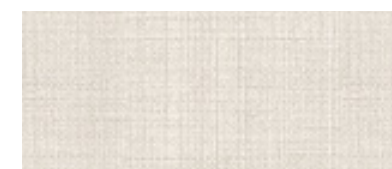
Geräumiger Schrank in Eiche Graphit furniert SCAV 937, ausgestattet mit Öfen und Vorratskammer. Einglassener Außengriff im Bronzefinish.

Grandes armarios en enchapado Roble Grafito SCAV 937, provistos de hornos y despensa. Tirador exterior empotrado en acabado Bronze.

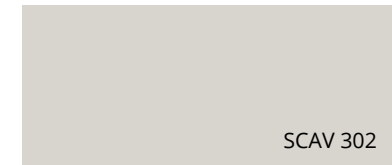
Просторный шкаф с отделкой шпоном Дуб Графит SCAV 937, оборудованные духовыми шкафами и кладовой. Внешняя врезная ручка выполнена с отделкой Бронза.

SCAV 937 石墨橡木实木贴皮的宽敞柜子，配有烤箱和储物柜。嵌入式外部把手采用青铜饰面。

K



Struttura Boxi
Boxi structure
Caisson Boxi
Korpus Boxi
Estructura Boxi
Корпус Boxi
Boxi柜体



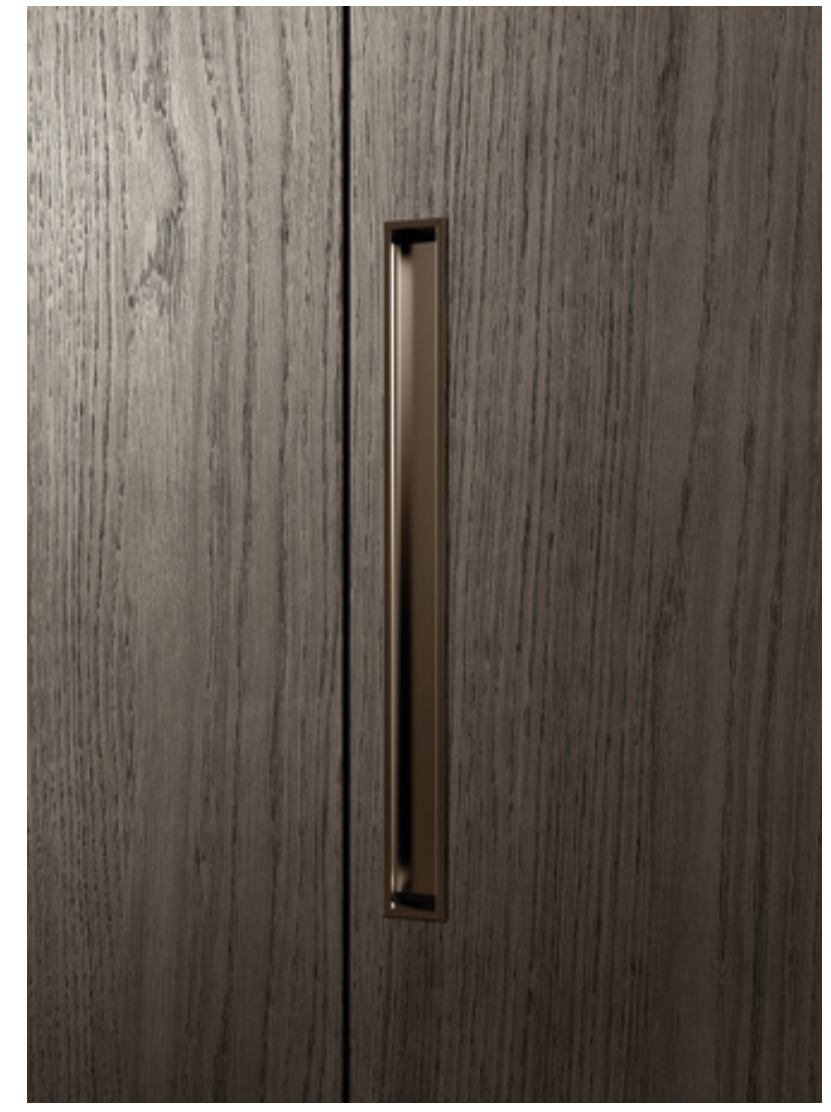
Anta Boxi
Boxi door
Porte Boxi
Front Boxi
Puerta Boxi
Створка Boxi
Boxi门板

SCAV 302

GIORNO



K





Materiali ricercati in questa proposta di cucina e living Boxi: ante laccato lucido Grigio Chiaro SCAV 302, schienali in Gres Arabescato lucido, mensole in acciaio, piano living in vetro lucido Grigio Chiaro (sp.12 mm).

K

Sophisticated materials in this Boxi kitchen and living room offering: Light Grey SCAV 302 glossy lacquered doors, glossy Arabescato Stoneware wall panels, steel shelves, living room top in Light Grey polished glass (12 mm thick).

Les matériaux recherchés de cette proposition cuisine et salon Boxi : portes Laqué brillant Gris Clair SCAV 302, crédences en Gres Arabescato brillant, étagères en acier, plan salon en verre brillant Gris Clair (ép.12 mm).

Auserlesene Materialien charakterisieren diesen Ausstattungsvorschlag für Küche und Living Boxi: hochglanz lackierte Fronten Hellgrau SCAV 302, Rückwand aus Hochglanz-Feinsteinzeug Arabescato, Stahlborde, Living-Platte aus poliertem Glas Hellgrau (12 mm stark).

Materiales sofisticados en esta propuesta de cocina y sala de estar Boxi: puertas en lacado brillante Gris Claro SCAV 302, paneles posteriores en Gres Arabescato brillante, repisas de acero, encimera de la sala de estar de cristal brillante Gris Claro (de 12 mm de espesor).

В этой композиции для кухни и гостиной Boxi использовались изысканные материалы: створки с лакированной глянцевой отделкой Светло-серый SCAV 302, стеновые панели из керамогранита Arabescato с глянцевой отделкой, полки из стали, столешница гостиной из глянцевого стекла Светло-серый (т.12 мм).

这一款的Boxi厨房和起居室用材考究:SCAV 302浅灰色亮光烤漆门板,亮光Arabescato岩板护墙板,钢制搁板,浅灰色抛光玻璃起居室台面(厚12mm)。



L



Struttura BoxLife
BoxLife structure
Structure BoxLife
Korpus BoxLife
Estructura BoxLife
Kopnyс BoxLife
BoxLife柜体



SCAV 937

Anta BoxLife
BoxLife door
Porte BoxLife
Front BoxLife
Puerta BoxLife
Створка BoxLife
BoxLife门板

03. ATTIC

60MO

BoxLife costituisce il fulcro di questa ambiente: blocco centrale che separa la zona giorno da quella notte, rendendo lo spazio altamente funzionale.

BoxLife makes up the beating heart of this setting: a central block that separates the living room from the sleeping area, making the space highly functional.

BoxLife constitue la pièce maîtresse : c'est le bloc central qui sépare l'espace séjour de la zone nuit, pour plus de commodité.

BoxLife ist das Herzstück dieses Raumes: ein zentraler Block, der den Living- und Schlafbereich trennt, wodurch der Raum sehr funktional gestaltet wird.

En este ambiente todo gira alrededor de BoxLife: el bloque central que separa la zona de día de la zona de noche, haciendo que el espacio sea altamente funcional.

BoxLife является сердцем этого пространства: центральный блок отделяет гостиную от спальни, делая пространство максимально функциональным.

BoxLife构成了该环境的核心:将起居区与卧室区隔开的中央单元,使该空间具有高效的实用性。

K
KITCHEN

L
LIVING

B
BEDROOM





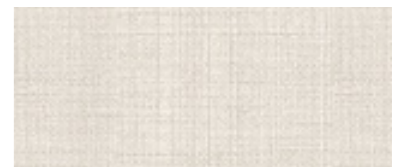
GIORNO



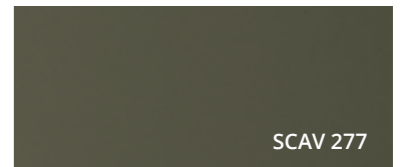
GIORNO

K

Struttura Boxi
 Boxi structure
 Caisson Boxi
 Korpus Boxi
 Estructura Boxi
 Копрыс Boxi
 Boxi柜体



Anta Boxi
 Boxi door
 Porte Boxi
 Front Boxi
 Puerta Boxi
 Створка Boxi
 Boxi门板



SCAV 277



L

Struttura finitura effetto pelle Cori per la zona letto che si svela, quando necessario, grazie a una comoda apertura manuale.

Cori leather effect finish structure for the bed area which is revealed, when required, thanks to a convenient manual opening.

Structure finition effet cuir Cori pour la zone lit, qui se dévoile, lorsque c'est nécessaire, grâce à une pratique ouverture manuelle.

Korpus im Cori Leder-Effekt-Finish im Schlafbereich, der über eine komfortable manuelle Öffnung verfügt.

Estructura en acabado efecto piel Cori para la zona de la cama que se abre, cuando es necesario, gracias a una cómoda apertura manual.

Корпус с отделкой с эффектом Cori спальни с кроватью, которая при необходимости удобно опускается вручную.

卧室区的Cori真皮效果饰面床体,在必要时可以通过方便的手动开启控制器而显露出来。

B



Struttura BoxLife
BoxLife structure
Structure BoxLife
Korpus BoxLife
Estructura BoxLife
Корпус BoxLife
BoxLife柜体



SCAV 941

Anta BoxLife
BoxLife door
Porte BoxLife
Front BoxLife
Puerta BoxLife
Створка BoxLife
BoxLife门板

B



04. DUPLEX

Un alloggio su due piani in cui la zona giorno si veste con il programma BoxLife abbinato alla cucina Carattere, finitura laccato opaco Bianco Prestige SCAV 028; la zona notte è dotata di armadi guardaroba con ante scorrevoli e accessori interni in finitura Metal Grey.

A home on two storeys where the living area is furnished with the BoxLife collection combined with the Carattere kitchen, in Prestige White SCAV 028 matt lacquered finish; the sleeping area is equipped with wardrobe cabinets with sliding doors and inner accessories in metal grey finish.

Un logement sur deux niveaux où l'espace séjour revêt le programme BoxLife assorti à la cuisine Carattere, finition Laqué mat Blanc Prestige SCAV 028 ; la zone nuit est dotée d'armoires avec penderie à portes coulissantes et avec accessoires internes en finition Metal Grey.

Eine zweigeschossige Wohnung, bei der der Wohnbereich mit dem Programm BoxLife in Kombination mit der Küche Carattere, im lackierten Finish Prestige Weiß matt SCAV 028 gestaltet wurde; der Schlafbereich ist mit Schränken mit Schiebetüren und Innenzubehör in Metallgrau ausgestattet.

Un apartamento en dos plantas donde la zona de día se equipa con el programa BoxLife combinado con la cocina Carattere, en acabado lacado mate Blanco Prestige SCAV 028; la zona de noche está equipada con armarios roperos con puertas correderas y accesorios interiores en acabado Metal Grey.

Композиция на двух этажах. Гостиная оформлена системой BoxLife, сочетающейся с кухней Carattere с лакированной матовой отделкой Белый Prestige SCAV 028. Спальня оборудована гардеробным шкафом с раздвижными створками и внутренним оснащением с отделкой metal grey.

在一个跃层公寓中，起居区采用BoxLife系列进行装饰，并配有SCAV 028高贵白哑光烤漆饰面的Carattere厨房；卧室区配备了带滑动门的衣柜和灰色金属饰面的内部配件

K
KITCHEN

L
LIVING

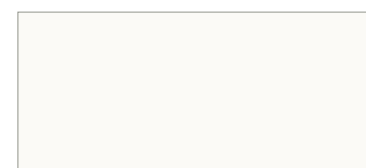
B
BEDROOM



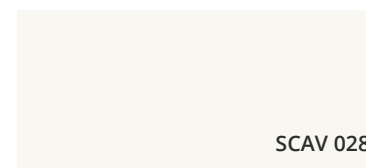
52MQ



K



Struttura Carattere
Carattere Structure
Caisson Carattere
Korpus Carattere
Estructura Carattere
Корпус Carattere
Carattere柜体



SCAV 028

Anta Carattere
Carattere Door
Porte Carattere
Front Carattere
Puerta Carattere
Створка Carattere
Carattere门板

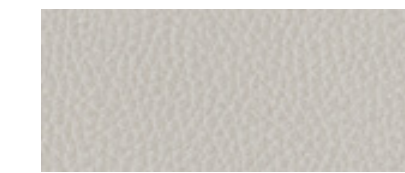


SCAV 301

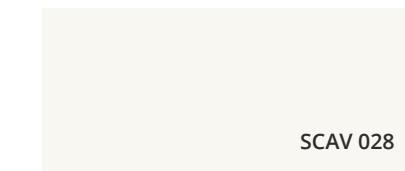
Pensili a giorno
Open-fronted wall units
Meubles hauts ouverts
Offene Oberschränke
Muebles altos abiertos
Открытые навесные шкафы
开放式吊柜



L



Struttura BoxLife
BoxLife structure
Structure BoxLife
Korpus BoxLife
Estructura BoxLife
Корпус BoxLife
BoxLife柜体



Anta BoxLife
BoxLife door
Porte BoxLife
Front BoxLife
Puerta BoxLife
Створка BoxLife
BoxLife门板

SCAV 028

Piccola zona studio/zona TV che, non utilizzata, si nasconde all'interno di BoxLife: un gioco di aperture e chiusure che permette di gestire le diverse attività quotidiane.

Small study area/TV corner which, when not in use, is hidden away inside BoxLife: a game of openings and closings that makes it possible to manage the various daily activities.

Une petite zone studio/zone TV qui, si elle n'est pas utilisée, se dissimule à l'intérieur de BoxLife : un jeu d'ouvertures et fermetures permettant de gérer les différentes activités quotidiennes.

Kleiner Studio-/Fernsehbereich, der sich, wenn er nicht benutzt wird, im Inneren von BoxLife verbirgt: ein Spiel von auf und zu, mit dem sich die verschiedenen täglichen Aktivitäten verwalten lassen.

Pequeña zona de estudio/TV que, si no se usa, se oculta en el interior de BoxLife: un juego de aperturas y cierres que permite gestionar las diferentes actividades diarias.

Небольшая зона учебной/телевизионной, которая после использования прячется в систему BoxLife: возможность закрывать и открывать определенные зоны пространства позволяет лучше управлять повседневной деятельностью.

小型书房区/电视区在不使用时, 将隐藏在BoxLife内; 可以轻松地打开与收起, 令您可游刃有余地管理各种日常活动。

K



Massima funzionalità per la zona giorno: tavolo Friendly estraibile e gamba telescopica richiudibile. Struttura in decorativo effetto pelle Cori.



Maximum functionality for the living area: Friendly pull-out table and foldaway telescopic leg. Cori leather effect decorative melamine structure.

Fonctionnalité optimale pour l'espace séjour : table Friendly à rallonges et pied télescopique repliable. Structure en revêtement décoratif en mélaminé effet cuir Cori.

Maximale Funktionalität für den Wohnbereich: Friendly-Ausziehtisch und klappbares Teleskopbein. Struktur in Melaminharz Cori-Ledereffekt.

Máxima funcionalidad para la zona de día: mesa extraíble Friendly y pata telescópica plegable. Estructura en melamina decorativa efecto piel Cori.

Максимально функциональная гостиная с выдвижным столом Friendly на складывающейся телескопической ножке. Корпус с декоративной облицовкой с эффектом кожи Cori.

起居区高效实用: 抽拉式Friendly桌子和折叠式伸缩桌腿。柜体采用Cori真皮效果三聚氰胺饰面。

B

Le armadiature Scavolini con ante scorrevoli laccate opache Bianco Prestige: indispensabili alleati per arredare la zona notte.

The Scavolini cabinets with Prestige White matt lacquered sliding doors: indispensable allies to furnish the sleeping area.

Les armoires Scavolini avec portes coulissantes Laqué mat Blanc Prestige : des alliées indispensables pour meubler la zone nuit.

Scavolini-Schränke mit matt lackierten Schiebetüren Prestige Weiß: unverzichtbare Verbündete, wenn es um die Einrichtung des Schlafbereichs geht.

Armarios Scavolini con puertas correderas en lacado mate Blanco Prestige: aliados indispensables para amueblar la zona de noche.

Модульные шкафы Scavolini с раздвижными створками с лакированной матовой отделкой цвета Белый Prestige, незаменимые союзники в оформлении интерьера спальни.

Scavolini衣柜配备高贵白哑光烤漆滑动门:是卧室区装修中不可或缺的“盟友”。





NOTTE

B



05. BASEMENT FLAT

38M²

In questa tipologia abitativa i moduli di BoxLife lavorano in parallelo. Da un lato la zona notte e dall'altra la zona giorno. BoxLife risponde infatti, con efficacia, anche in ambienti stretti ma capaci di essere sempre differenti, a seconda del momento. Infinite soluzioni, un unico progetto.

In this type of home, BoxLife modules work side-by-side. On the one hand the sleeping area and on the other the living area. Indeed, BoxLife provides an effective solution even in narrow settings, always capable of being different, depending on momentary requirements. Endless solutions from a single project.

Dans cette typologie d'habitation, les modules de BoxLife travaillent en parallèle. D'un côté, la zone nuit, et de l'autre, l'espace séjour. BoxLife est en effet une réponse efficace même dans les pièces étroites, qui peuvent s'adapter, selon le moment. D'infinies solutions dans un seul projet.

Bei dieser Wohnraumlösung wurden die BoxLife-Module kombiniert. Auf der einen Seite der Schlafbereich und auf der anderen der Wohnbereich. BoxLife eignet sich bestens auch für enge Umgebungen und passt sich in jedem Moment den Anforderungen an. Unendliche Lösungen in einem einzigen Projekt.

En este tipo de vivienda, los módulos de BoxLife trabajan en paralelo. Por un lado, la zona de noche y por el otro, la zona de día. De hecho, BoxLife resulta útil incluso en ambientes estrechos, pero siempre capaces de ser diferentes, en función del momento. Soluciones infinitas, un solo proyecto.

В этом типе жилья модули BoxLife работают параллельно. С одной стороны – спальня, с другой – гостиная. BoxLife эффективно выполняет свою функцию даже в самых компактных пространствах, делая их разнообразными и в любой момент адаптирующимися под требуемые задачи. Безграничные возможности в рамках одного проекта.

在这种类型的住房中，BoxLife家具模块可以并行组合。一边是卧室区，另一边是起居区。实际上，即使在狭窄的环境中，BoxLife都能有效地做出响应，但它总是能够根据时机的不同而有所变化。单一的项目，为您提供无尽的解决方案。

K
KITCHEN

L
LIVING

B
BEDROOM





GIORNO

L



Decorativo Azimut SCAV 863 per le ante esterne, Decorativo Grigio Selce SCAV 322 per le ante della cucina: una palette di colori neutri che rende accogliente questo spazio abitativo.

Azimut SCAV 863 decorative melamine for the external doors, Flint Grey SCAV 322 decorative melamine for the kitchen cabinet doors: a palette of neutral colours that makes this living space welcoming.

Revêtement décoratif en mélaminé Azimut SCAV 863 pour les portes extérieures, revêtement décoratif en mélaminé Gris Silex SCAV 322 pour les portes de la cuisine : une palette de coloris neutres pour un espace accueillant.

Melaminharz Azimut SCAV 863 für die Front-Außenseite, Melaminharz Flintgrau SCAV 322 für die Küchenfronten: neutrale Farben, die den Wohnraum gemütlich gestalten.

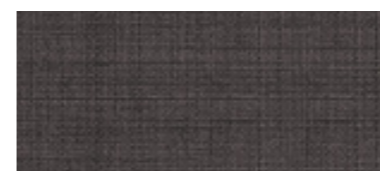
K



Melamina decorativa Azimut SCAV 863 para las puertas exteriores, melamina decorativa Gris Adoquín SCAV 322 para las puertas de la cocina: una paleta de colores neutros que hace que este espacio para vivir resulte acogedor.

Декоративная облицовка Azimut SCAV 863 внешних створок, декоративная облицовка Серый Кремневый SCAV 322 створок кухни: палитра нейтральных оттенков, делающих это жилое пространство более уютным.

SCAV 863 Azimut三聚氰胺饰面用于外部门板, 而SCAV 322石灰三聚氰胺饰面则用于厨房门板: 中性色调使这一居住空间更加温馨。



Struttura Boxi
Boxi structure
Caisson Boxi
Korpus Boxi
Estructura Boxi
Korpus Boxi
Boxi柜体



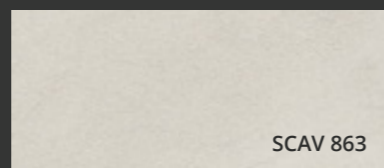
Anta Boxi
Boxi door
Porte Boxi
Front Boxi
Puerta Boxi
Створка Boxi
Boxi门板

SCAV 322

B



Struttura BoxLife
 BoxLife structure
 Structure BoxLife
 Korpus BoxLife
 Estructura BoxLife
 Копныц BoxLife
 BoxLife柜体



SCAV 863

Anta BoxLife
 BoxLife door
 Porte BoxLife
 Front BoxLife
 Puerta BoxLife
 Створка BoxLife
 BoxLife门板

B

Sistema letto a scomparsa, con apertura motorizzata abbinato agli armadi guardaroba con anta scorrevole complanare. La struttura è in decorativo Noce Garden.

Concealed bed system, with motorised opening combined with wardrobe cabinets with flush-fitting sliding door. The structure is in Garden Walnut decorative melamine.

Système de lit escamotable avec ouverture motorisée, associé aux armoires avec penderie à porte coulissante. La structure est en revêtement décoratif en mélaminé Noyer Garden.

Integriertes Bettensystem, mit motorisierter Öffnung, und Kleiderschränke mit Schiebetür. Korpus aus Melaminharz Nussbaum Garden.

Sistema con cama escamoteable de apertura motorizada combinado con armarios roperos con puerta corredera coplanaria. La estructura es de melamina decorativa Nogal Garden.

Система скрытого встраивания кровати с моторизированным открыванием в сочетании с гардеробным шкафом с раздвижной компланарной створкой.

Корпус с декоративной облицовкой Орех Garden.

可电动打开的折叠床系统,完美结合了带共平面滑动门的衣柜。床体采用Garden胡桃木三聚氰胺饰面



06. PIED À TERRE

42MO

Anche in un appartamento di piccole dimensioni è possibile sentirsi a casa senza rinunciare al comfort: basta nascondere per organizzare al meglio lo spazio, distinguendo così la zona giorno dalla zona notte.

Even in a small apartment, you can feel at home without foregoing comfort: simply hide away to organise the available space best, thus distinguishing the living area from the sleeping area.

Même dans un appartement de petites dimensions, il est possible de se sentir chez soi sans renoncer au confort : il suffit de dissimuler pour organiser au mieux l'espace, en distinguant ainsi l'espace séjour de la zone nuit.

Auch in einer kleinen Wohnung kann man sich wohlfühlen und den Komfort genießen: einfach verbergen, was nicht gebraucht wird, um den Raum besser zu organisieren und so den Wohn- vom Schlafbereich zu trennen.

Incluso en un apartamento de pequeñas dimensiones, es posible sentirse como en casa sin renunciar a la comodidad: solo hay que ocultar para organizar mejor el espacio, diferenciando así la zona de día de la zona de noche.

Даже в самой маленькой квартире можно почувствовать себя как дома, не отказывая себе в комфорте: достаточно спрятать мебель, чтобы наилучшим образом организовать пространство, отделив гостиную от спальни.

即使在小型公寓中，您也可以尽情享受家居生活而无需牺牲舒适性：只需隐藏起来，以更好地组织空间，从而将起居区与卧室区分开来。

K
KITCHEN

L
LIVING

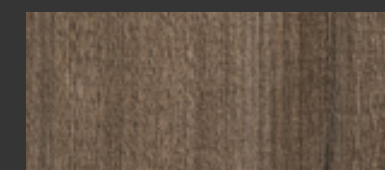
B
BEDROOM



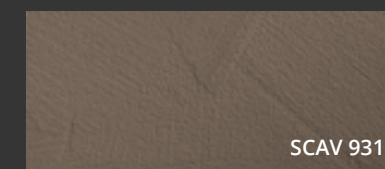


NOTTE

B



Struttura BoxLife
BoxLife structure
Structure BoxLife
Korpus BoxLife
Estructura BoxLife
Корпус BoxLife
BoxLife柜体



Anta BoxLife
BoxLife door
Porte BoxLife
Front BoxLife
Puerta BoxLife
Створка BoxLife
BoxLife门板

SCAV 931



SCAV 930

Con BoxLife è possibile coordinare le finiture dei due ambienti: strutture in Noce Garden e ante esterne in Granada SCAV 931 e Delhi SCAV 930.

With BoxLife, the finishes of both settings can match: Garden Walnut structures and Granada SCAV 931 and Delhi SCAV 930 external doors.

BoxLife permet de coordonner les finitions des deux environnements : structures en Noyer Garden et portes extérieures en Granada SCAV 931 et Delhi SCAV 930.

Mit BoxLife ist es möglich, die Finishes der beiden Umgebungen zu koordinieren: Strukturen in Nussbaum Garden und Außenfronten in Granada SCAV 931 und Delhi SCAV 930.

Con BoxLife es posible conjuntar los acabados de los dos ambientes: estructuras en Nogal Garden y puertas exteriores en Granada SCAV 931 y Delhi SCAV 930.

BoxLife позволяет координировать отделку двух пространств: корпус Орех Garden и внешние створки Granada SCAV 931 и Delhi SCAV 930.

通过BoxLife,可以协调两个环境的饰面: Garden胡桃木柜体, SCAV 931 Granada与SCAV 930 Delhi外部门板。



GIORNO

B



NOTTE



GIORNO

K



Cura delle finiture e dei dettagli: profili maniglia e zoccoli della cucina Boxi in finitura Bronzo abbinati ad ante, piani e schienali in Fenix NTM® Rosso Jaipur.

Painstaking care for finishes and details: handle profiles and plinths in the Boxi kitchen in Bronze-finish teamed with doors, tops and wall panels in Jaipur Red Fenix NTM®.

Des finitions et des détails soignés : profils poignée et socles de la cuisine Boxi en finition Bronze assortis aux portes, plans et crédences Fenix NTM® Rouge Jaipur.

Liebe zum Detail: Griffprofile und Sockel der Boxi-Küche im Bronze-Finish passend zu Fronten, Platten und kombiniert mit Türen, Platten und Rückwänden aus Fenix NTM® Red Jaipur.

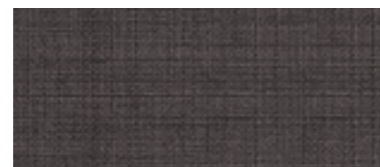
Se cuidan los detalles y los acabados: perfiles tirador y zócalos de la cocina Boxi en acabado Bronce combinados con puertas, encimeras y paneles posteriores en Fenix NTM® Rojo Jaipur.

Забота обо всех деталях и отделка: профиль-ручки и цоколи кухни Boxi выполнены с отделкой Бронза и сочетаются со створками, столешницами и стеновыми панелями Fenix NTM® Красный Jaipur.

对饰面和细节高度注重: Boxi厨房的青铜饰面把手轮廓和踢脚线, 搭配Jaipur红Fenix NTM®台面和护墙板。



Struttura Boxi
Boxi structure
Caisson Boxi
Korpus Boxi
Estructura Boxi
Корпус Boxi
Boxi柜体



Anta Boxi
Boxi door
Porte Boxi
Front Boxi
Puerta Boxi
Створка Boxi
Boxi门板



SCAV 513



07. GUEST HOUSE

50M²

Questo tipo di abitazione viene riservata alla sistemazione degli ospiti, ma racchiude in sé tutte le comodità necessarie per un confortevole soggiorno. Nascosta quando inutilizzata la zona letto, in questo caso è attrezzata con due letti singoli.

This type of home is reserved for putting up guests, but it contains all the conveniences necessary for a comfortable stay. Hidden away when not in use is the bed area, in this case equipped with two single beds.

Ce type d'habitation est réservé à l'accueil des invités, mais renferme toutes les commodités nécessaires à un séjour confortable. Dissimulée quand elle n'est pas utilisée, la zone lit est, dans ce cas, équipée de deux lits simples.

Diese Wohnumgebung dient als Gästezimmer und bietet jeden Komfort für einen bequemen Aufenthalt. Wenn der Schlafbereich nicht gebraucht wird, werden die beiden Einzelbetten einfach verborgen.

Este tipo de habitación está reservado para alojar a los huéspedes, pero incluye todas las comodidades necesarias para una estancia confortable. Oculta cuando no se usa la zona de cama, en este caso está equipada con dos camas individuales.

Такой проект позволяет при необходимости разместить гостей, при этом в жилье сохраняются все условия для комфортного повседневного проживания. Спальня, в этом случае оформленная двумя одноместными кроватями, прячется после использования.

这类房间专供客人使用,但它包含了所有必要的舒适设施,以确保舒适的住宿。卧床区在不使用时可以隐藏起来,在本例中,它装备了两张单人床。

K
KITCHEN

L
LIVING

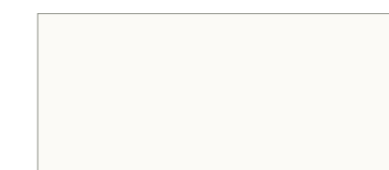
B
BEDROOM



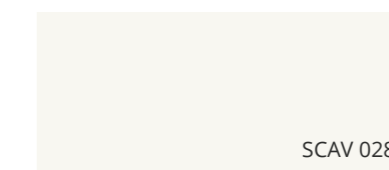


GIORNO

K



Struttura Boxi
Boxi structure
Caisson Boxi
Korpus Boxi
Estructura Boxi
Kopnyc Boxi
Boxii柜体



Anta Boxi
Boxi door
Porte Boxi
Front Boxi
Puerta Boxi
Створка Boxi
Boxii门板

SCAV 028

GIORNO

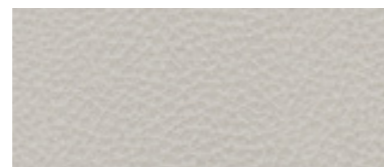
L



B



GIORNO



Struttura BoxLife
 BoxLife structure
 Structure BoxLife
 Korpus BoxLife
 Estructura BoxLife
 Копныс BoxLife
 BoxLife柜体



Anta BoxLife
 BoxLife door
 Porte BoxLife
 Front BoxLife
 Puerta BoxLife
 Створка BoxLife
 BoxLife门板

NOTTE

Un capiente armadio angolare in decorativo Noce Fair SCAV 925 che rende funzionale la permanenza e permette di mantenere in ordine questo contenuto ma impeccabile ambiente.

B



A roomy corner cabinet in Fair Walnut SCAV 925 decorative melamine which makes the stay functional while allowing you to keep this compact yet impeccable setting neat and tidy.

Une grande armoire d'angle en revêtement décoratif en mélaminé Noyer Fair SCAV 925 qui rend le séjour pratique et permet de ranger cet espace réduit mais impeccable.

Ein geräumiger Eckkleiderschrank in Melaminharz Nussbaum Fair SCAV 925 sorgt für Funktionalität und Ordnung in dieser von der Größe zwar beschränkten, aber perfekt eingerichteten Umgebung.

Un gran armario rinconero en melamina decorativa Nogal Fair SCAV 925 hace que la estancia sea funcional y permite mantener en orden este reducido pero impecable ambiente.

Вместительный угловой шкаф с декоративной облицовкой Орех Fair SCAV 925 делает проживание функциональным и позволяет поддерживать порядок в этом сдержанном и безупречно оформленном пространстве.

SCAV 925 Fair胡桃木三聚氰胺饰面转角大衣柜 高效实用, 并使这个空间虽小但无可挑剔的环境保持井然有序。

NOTTE



08. STUDIO APARTMENT

20M²

Monolocale con piccola zona cottura, perfetto per studenti o giovani lavoratori pendolari. Anche in questo contesto BoxLife offre soluzioni interessanti per la zona giorno e notte. Punto di forza è la proposta con letto a castello richiudibile.

A studio flat with a small cooking area, perfect for students or young commuter workers. In this context too, BoxLife offers attractive solutions for the living area and the sleeping area. The strength lies in the foldaway bunk bed solution.

Studio avec petite zone cuisson, parfait pour les étudiants ou les jeunes travailleurs. Dans ce contexte aussi, BoxLife offre des solutions intéressantes pour l'espace séjour et la zone nuit. Le point fort est la proposition avec lits superposables escamotables.

Studiowohnung mit kleiner Kochecke, perfekt für Studenten oder junge Berufspendler. BoxLife bietet auch in diesem Zusammenhang interessante Lösungen für den Wohn- und Schlafbereich. Ein gelungener Vorschlag ist das klappbare Etagenbett.

Estudio con pequeña zona para cocinar, perfecto para estudiantes o jóvenes trabajadores que se desplazan diariamente a su trabajo. También en este contexto, BoxLife brinda soluciones interesantes para la zona de día y de noche. El punto fuerte es la propuesta con litera escamoteable.

Однокомнатная квартира с маленькой спальней идеально подходит для студентов и молодых людей, устроившихся во временном жилье поближе к работе. Для такой планировки в системе BoxLife также предусмотрены интересные решения для оформления спальни и гостиной. Главное преимущество композиции – закрывающаяся двухъярусная кровать.

单间公寓设有小型烹饪区，非常适合学生或跑通勤的年轻上班族。同样在本例中，BoxLife为起居区和卧室区提供了有趣的解决方案。优点是配有折叠双层床的方案。



K

KITCHEN

L

LIVING

B

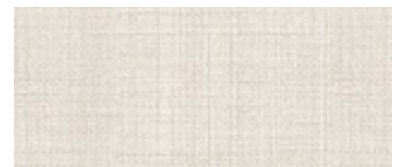
BEDROOM



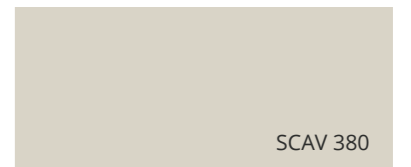
GIORNO

K

Struttura Boxi
Boxi structure
Caisson Boxi
Korpus Boxi
Estructura Boxi
Корпус Boxi
Boxi柜体



Anta Boxi
Boxi door
Porte Boxi
Front Boxi
Puerta Boxi
Створка Boxi
Boxi门板



SCAV 380

L



B



GIORNO

NOTTE

B

Letto a castello a scomparsa con apertura manuale e scaletta abbinata: per sfruttare al massimo lo spazio a disposizione mantenendo una estrema cura nei dettagli.



Concealed bunk beds with manual opening and matching ladder: the best way to exploit all the available space while retaining painstaking care for details.

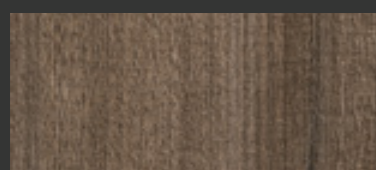
Lits superposables escamotables avec ouverture manuelle et échelle assortie : pour exploiter au mieux l'espace dont on dispose tout en soignant au maximum les détails.

Versenkbares Etagenbett mit manueller Öffnung und passender Leiter: Optimale Ausnutzung des Platzangebots mit extremer Liebe zum Detail.

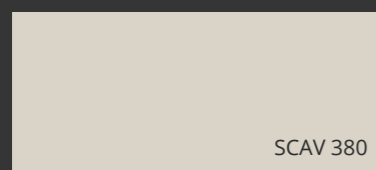
Litera escamoteable con apertura manual y escalera a juego: para aprovechar al máximo el espacio disponible, manteniendo una atención extrema por los detalles.

Двухъярусная кровать скрытого встраивания, открывающаяся вручную, с лесенкой в тон позволяет наилучшим образом использовать имеющееся пространство, сохраняя максимальное внимание к деталям.

可通过手动开启的可折叠双层床并配有配套梯子: 既充分利用了可用空间, 同时又高度注重细节。



Struttura BoxLife
BoxLife structure
Structure BoxLife
Korpus BoxLife
Estructura BoxLife
Корпус BoxLife
BoxLife柜体



Anta BoxLife
BoxLife door
Porte BoxLife
Front BoxLife
Puerta BoxLife
Створка BoxLife
BoxLife门板

SCAV 380

NOTTE

09. OFFICE

BoxLife fornisce molteplici soluzioni per i luoghi di lavoro. Perfetto per nascondere una cucina dotata delle attrezzature utili a trascorrere la giornata con tutti i comfort, cantinetta inclusa. La zona relax vestita con il sistema BoxLife diventa discreta all'occorrenza e si abbina perfettamente al piano di lavoro in Rovere Nordic.

BoxLife provides a multitude of solutions for the workplace. Perfect to hide away a kitchen fitted with useful equipment to spend the day with every comfort, including a wine cellar. The relaxation area furnished with the BoxLife system becomes discreet if need be and matches the Nordic Oak worktop to perfection.

BoxLife fournit de multiples solutions pour les lieux de travail. Parfait pour dissimuler une cuisine équipée, pour passer la journée avec tous les comforts, y compris une petite cave à vins. L'espace détente du système BoxLife devient discret quand c'est nécessaire, parfaitement assorti au plan de travail en Chêne Nordic.

BoxLife bietet viele Lösungen für den Arbeitsplatz. Die Küche wird einwandfrei versteckt und ist mit allen Geräten ausgestattet, die für den Alltagskomfort erforderlich sind, sogar einen Temperierschrank. Der BoxLife Entspannungsbereich wird bei Bedarf diskret verwandelt und passt perfekt zur Arbeitsplatte Eiche Oak.

BoxLife ofrece múltiples soluciones para lugares de trabajo. Perfecto para ocultar una cocina con todo lo necesario para que la jornada transcurra con todas las comodidades, incluido el botellero. La zona de relax, equipada con el sistema BoxLife, se vuelve discreta si es necesario y combina perfectamente con la encimera de trabajo de Roble Nordic.

BoxLife предлагает множество решений для рабочих зон. Система идеально подходит для того, чтобы спрятать полностью оборудованную кухню с винным шкафом. Зона отдыха, оформленная системой BoxLife, превращается в аккуратное лаконичное пространство при необходимости, которое идеальным образом сочетается с рабочей поверхностью цвета Дуб Nordic.

BoxLife为工作场所提供多种解决方案,完美隐藏了设备齐全的厨房,包括酒柜在内,让您每一天的生活都过得舒适方便。配备BoxLife系统的休闲区在必要时可瞬间“变身”,并与Nordic橡木工作台面完美匹配。



GIORNO

K

KITCHEN

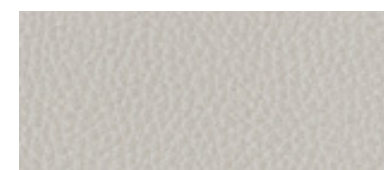
L

LIVING

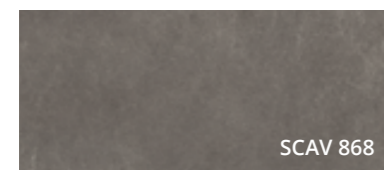
L



K



Struttura BoxLife
 BoxLife structure
 Structure BoxLife
 Korpus BoxLife
 Estructura BoxLife
 Koprnyч BoxLife
 BoxLife柜体



Anta BoxLife
 BoxLife door
 Porte BoxLife
 Front BoxLife
 Puerta BoxLife
 Створка BoxLife
 BoxLife门板

K



Finiture di tendenza: ante esterne in laccato effetto ossidato Stained Steel SCAV 868, ante della cucina Boxi in laccato opaco Blu Moon SCAV 568.



Trendy finishes: external doors in Stained Steel SCAV 868 stained look lacquer, Boxi kitchen doors in Moon Blue SCAV 568 matt lacquered finish.

Finitions tendance : portes extérieures en Laqué effet oxydé Stained Steel SCAV 868, portes de la cuisine Boxi en Laqué mat Bleu Moon SCAV 568.

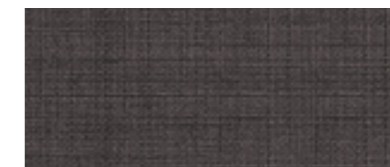
Trendige Finishs: Im Oxidationseffekt lackierte Außenfronten Stained Steel SCAV 868, Boxi-Küchenfronten in Blu Moon SCAV 568 matt lackiert.

Acabados de tendencia: puertas exteriores en lacado efecto oxidado Stained Steel SCAV 868 y puertas de la cocina Boxi en lacado mate Azul Moon SCAV 568.

Трендовые отделки: внешние створки с лакированной отделкой с эффектом окисления Stained Steel SCAV 868, створки кухни Boxi с лакированной матовой отделкой Blu Moon SCAV 568.

时尚饰面: SCAV 868不锈钢氧化效果烤漆外部门板, SCAV 568月亮蓝哑光烤漆Boxi厨房门板。

GIORNO



Struttura Boxi
Boxi structure
Caisson Boxi
Korpus Boxi
Estructura Boxi
Kopnyc Boxi
Boxi柜体



Anta Boxi
Boxi door
Porte Boxi
Front Boxi
Puerta Boxi
Створка Boxi
Boxi门板

SCAV 568



GIORNO

BOXI

10. BOXI

Dal progetto BoxLife è nata la cucina Boxi, un concentrato di stile e funzionalità che entra a pieno diritto nella produzione arredo cucina Scavolini. Questa composizione con penisola presenta i pensili in laccato effetto metallo Stained Aluminium, di grande impatto, abbinati alle basi in laccato opaco Grigio Titanio. Un ambiente cucina che cattura l'attenzione per equilibrio compositivo e cromatico, grazie anche al bel piano e schienale in Gres Arabescato.

The BoxLife collection gave rise to the Boxi kitchen, a concentration of style and functionality that has become an integral part of the Scavolini kitchen furnishing product range.

This composition with a peninsula features high-impact wall units in Stained Aluminium metal effect lacquered finish, combined with Titanium Grey matt lacquered base units. A kitchen setting that draws attention owing to its balanced composition and colours, thanks also to the beautiful Arabescato Stoneware top and wall panel.

Le projet BoxLife propose la cuisine Boxi, un concentré de style et de fonctionnalité qui entre pleinement dans la production ameublement cuisine Scavolini.

Cette composition en péninsule présente les meubles hauts en Laqué effet métal Stained Aluminium, très esthétiques, associés aux meubles bas en Laqué mat Gris Titane. Un coin cuisine qui attire l'attention pour sa composition et ses couleurs équilibrées, notamment grâce au beau plan et à la crédence en Grès Arabescato.

Aus dem Projekt BoxLife entsteht die Boxi-Küche, ein Konzentrat aus Stil und Funktionalität, das einen wichtigen Höhepunkt in der Scavolini-Küchenmöbelproduktion darstellt.

Diese Komposition mit Halbinsel präsentiert Oberschränke in einer Metalloptiklackierung Stained Aluminium, passend zu den in Titanium Grau matt lackierten Unterschränken. Eine Küche, die durch ihre kompositorische und chromatische Ausgewogenheit, auch dank der schönen Arabescato-Steinzeugplatte und -Rückleiste zum Blickfang wird.

La cocina Boxi surge del proyecto BoxLife, como concentrado de estilo y funcionalidad que ocupa el lugar que le corresponde en la producción de muebles de cocina Scavolini. Esta composición con península tiene los muebles altos en lacado efecto metal Stained Aluminium, de gran impacto, combinados con los muebles bajos en lacado mate Gris Titanio. Un ambiente de cocina que llama la atención por el equilibrio compositivo y cromático, gracias también a la hermosa encimera y el panel posterior en Gres Arabescato.

Из проекта BoxLife родилась кухня Boxi, концентрат стиля и функциональности, занявший полноценное место в гамме продукции Scavolini.

Эта композиция с полуостровом характеризуется навесными шкафами с эффектной лакированной отделкой с эффектом металла Stained Aluminium, сочетающимися с тумбами с лакированной матовой отделкой Серый Титановый. Такая кухня притягивает к себе внимание благодаря композиционной и цветовой сбалансированности, а также благодаря роскошной столешнице и стеновой панели из керамогранита Arabescato.

Boxi厨房起源于BoxLife项目，个性风格与实用功能融于一体，完全有资格成为Scavolini厨房家具生产的拳头产品。

这个带有半岛的组合，配有视觉冲击力强的染色铝金属效果烤漆吊柜，与钛灰色哑光烤漆地柜相结合。厨房环境以其组合和色彩的平衡而引人注目，这也要归功于漂亮的Arabescato岩板台面和护墙板。





CUCINE



Un tocco di spiccato design rappresentato dalle maniglie, finitura Acciaio, in testa all'anta per le basi e incassate negli armadi.

A touch of attractive design represented by the Steel finish handles at the top of the door for the base units and built-in for the larder units.

Une touche très design dans les poignées, finition Acier, en haut de la porte pour les meubles bas et encastrées pour les armoires.

Raffiniertes Design auch für die Griffe im Stahlfinish im oberen Teil der Unterschrankfronten und als Griffriellen für die Schränke.

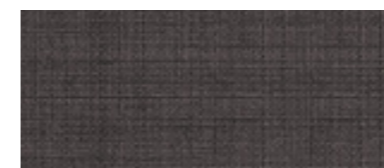
Un toque de extraordinario diseño representado por los tiradores, en acabado Acero, en la cabeza de la puerta para los muebles bajos y empotrados en los armarios.

Дизайнерский акцент в композицию привносят ручки с отделкой Сталь в верхней части створок тумб и врезные ручки шкафов.

带有标志性设计的钢饰面把手，位于地柜门板的顶部，嵌入安装在柜子中。



CUCINE

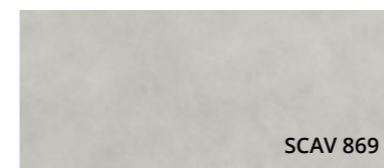


Struttura
Structure
Caisson
Korpus
Estructura
Корпус
柜体



SCAV 375

Anta
Door
Porte
Front
Puerta
Створка
门板



SCAV 869

11.BOXI

Nuances più calde per questa seconda proposta con isola centrale: l'abbinamento tra laccato lucido Visone e impiallacciato Noce Sunset rende questo ambiente accogliente e, nello stesso tempo, di grande impatto. Nota tecnica, ma di pregio, il Sistema Setup in appoggio sul piano in lapitec Moca, finitura lucida.

Warmer hues for this second offering with a central island: the combination of Mink glossy lacquered finish with Sunset Walnut veneered finish makes this a welcoming place which is at the same time very appealing. A technical, yet prized feature is the Setup System resting on the Moka Lapitec top, glossy finish.

Des nuances plus chaudes pour cette seconde proposition avec îlot central : l'association du Laqué brillant Vison et du Plaqué Noyer Sunset rend cet espace à la fois accueillant et très esthétique. Remarque technique mais précieuse : le Système Setup en appui sur le plan en Lapitec Moca, finition brillante.

Wärmere Nuancen für diesen zweiten Vorschlag mit einer zentralen Insel: Die Kombination von Hochglanz Nerz und Furnier Nussbaum Sunset macht diese Umgebung einladend und gleichzeitig wirkungsstark. Eine bekannte technische Lösung, aber hochwertig verarbeitet: Das auf der Arbeitsplatte im Hochglanzfinish Lapitec Moca stützende Setup System.

Tonos más cálidos para esta segunda propuesta con isla central: la combinación del lacado brillo Visón con el enchapado Nogal Sunset hace que este ambiente resulte acogedor y, al mismo tiempo, llame la atención. Nota técnica, pero de calidad, con el Sistema Setup que se apoya en la encimera de Lapitec Moca, en acabado brillante.

Эта композиция с центральным островом характеризуется теплыми нюансами: сочетание лакированной глянцевой отделки Бежево-коричневый и шпона Орех Sunset делает это пространство уютным и в то же время эффектным. Техническая изысканная деталь композиции – Система Setup, установленная на столешницу из lapitec Moca с глянцевой отделкой.

带有中岛的第二个例子采用较暖的色调: 貂色亮光烤漆与Sunset胡桃木实木贴皮的组合, 使这个环境温馨舒适, 同时又具有强大的视觉冲击力。技术性但富有价值的说明: Setup系统放置在亮光饰面的Moca Lapitec台面上。





CUCINE



Le maniglie orizzontali, in finitura bronzo, che proseguono sulla zona armadi, costituiscono elementi di carattere per questa accogliente proposta.

The bronze-finish horizontal handles which continue onto the cabinet area make up distinguishing features for this welcoming offering.

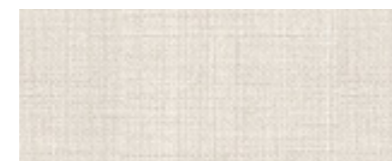
Les poignées horizontales, en finition Bronze, qui continuent sur la zone armoires, donnent du cachet à cette accueillante proposition.

Die horizontalen Griffe in Bronzeausführung, die sich im Schrankbereich fortsetzen, sind charakteristische Elemente für diesen einladenden Vorschlag.

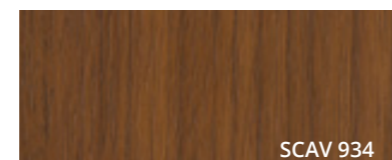
Los tiradores horizontales, en acabado bronce, que también se aplican en la zona de los armarios, constituyen elementos con carácter para esta propuesta acogedora.

Горизонтальные ручки с бронзовой отделкой продолжают на шкафах и представляют собой стилистическую изюминку этой уютной композиции.

储物柜区延续了青铜饰面的水平把手,构成了这一受欢迎产品的特色。



Struttura
Structure
Calsson
Korpus
Estructura
Корпус
柜体



Anta
Door
Porte
Front
Puerta
Створка
门板

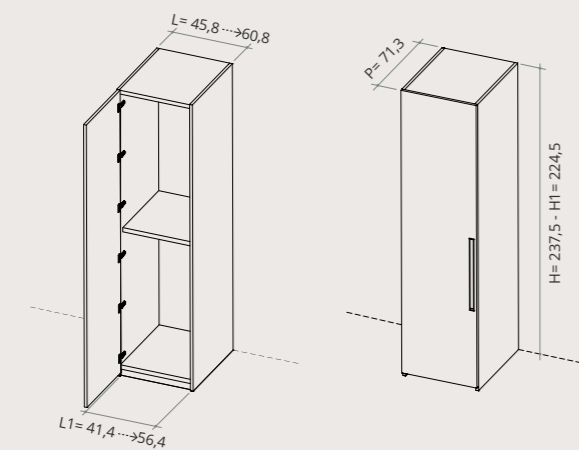


SCAV 856

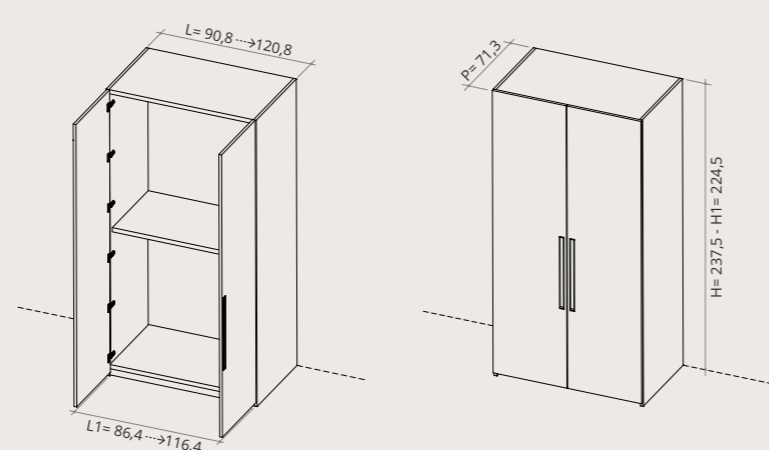


5. ARMADI A BATTENTE HINGED DOOR WARDROBES . ARMOIRES À BATTANT . ZURÜCKVERSETZTE FALTFRONTEN . ARMARIOS BATIENTES . ШКАФЫ С РАСПАШНЫМИ СТВОРКАМИ . 铰链门衣柜

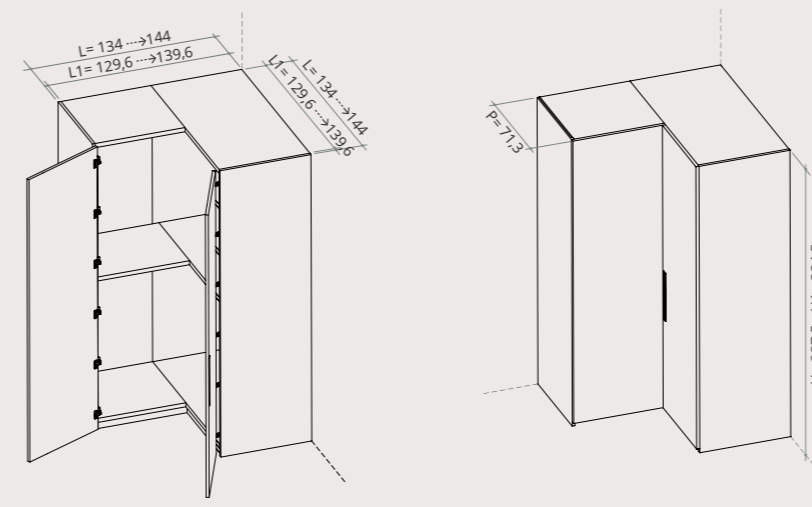
GUARDAROBA BATTENTE 1 ANTA . WARDROBE WITH 1 HINGED DOOR . GARDE-ROBE À BATTANT 1 PORTE . GARDEROBENSCHRANK MIT 1 FLÜGELTÜR . GUARDARROPA BATTIENTE 1 PUERTA . ПЛАТЯНОЙ ШКАФ С 1 РАСПАШНОЙ СТВОРКОЙ . 单铰链门衣柜



GUARDAROBA BATTENTE 2 ANTE . WARDROBE WITH 2 HINGED DOORS . GARDE-ROBE À BATTANTS 2 PORTES . GARDEROBENSCHRANK MIT 2 FLÜGELTÜREN . GUARDARROPA BATTIENTE 2 PUERTAS . ПЛАТЯНОЙ ШКАФ С 2 РАСПАШНЫМИ СТВОРКАМИ . 双铰链门衣柜



ANGOLO A "L" . L-SHAPED CORNER . ANGLE EN « L » . „L“-FÖRMIGE ECKE . RINCONERO EN "L" . УГЛОВОЙ В ФОРМЕ "L" . "L"形转角



VINCOLI DI MONTAGGIO:

- Se il lato apertura anta è accostato ad una parete inserire una fascia fissa (Fig. 1)
- Utilizzando gli appositi fermi di apertura per cerniere, è possibile accostare il box alla parete (Fig. 2)

ASSEMBLY RESTRICTIONS:
- If the door opening side is right up against a wall, insert a fixed strip (Fig. 1)
- Using the dedicated hinge opening stops, you can place the box right up against the wall (Fig. 2)

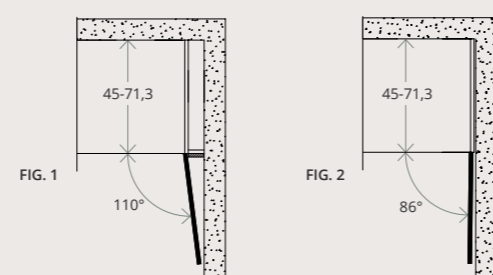
CONTRAINTES DE MONTAGE :
- Si le côté d'ouverture porte est accosté à une paroi, insérer un filler fixe (Fig. 1)
- En utilisant les arrêts d'ouverture spécifiques pour charnières, il est possible d'accoster le box à la paroi. (Fig. 2)

MONTAGEBEDINGUNGEN:
- Wenn sich die Seite, auf der die Front geöffnet wird, an einer Wand befindet, muss ein festes Band eingebaut werden (Abb. 1)
- Durch Einsatz der Anschläge zur Begrenzung der Öffnungsweite bei Scharnieren, kann die Box an einer Wand installiert werden (Abb. 2)

RESTRICCIONES DE MONTAJE:
- Si el lado de apertura de la puerta apoya contra una pared, insertar una banda fija (Fig. 1)
- Utilizando los topes de apertura para bisagras adecuados, es posible apoyar el box contra la pared (Fig. 2)

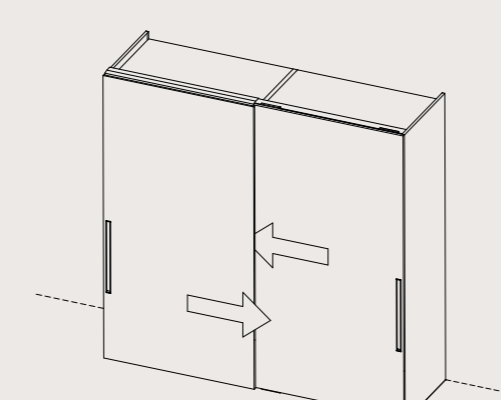
ИНСТРУКЦИИ ПО МОНТАЖУ:
- Если со стороны открывания створки находится стена, необходимо установить фиксированную планку (Рис. 1)
- Используя специальные стопоры открывания для шарниров возможно установить бокс возле стены (Рис. 2)

安装限制:
- 如果门板的开启边靠近墙壁, 则插入一块固定补板条 (图1)
- 使用专用的铰链打开挡块, 可以使柜子靠近墙壁。(图2)

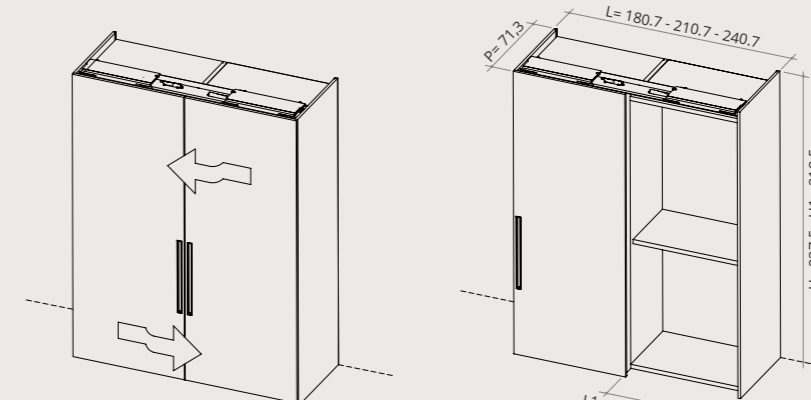
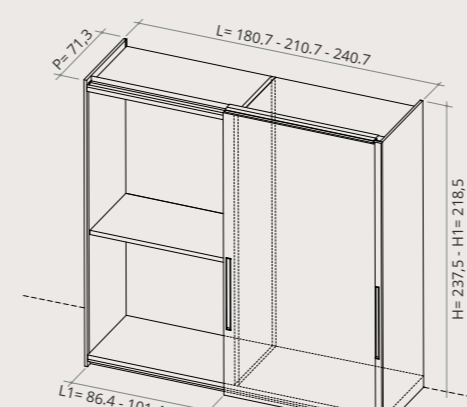


6. ARMADI ANTE SCORREVOLI SLIDING DOOR WARDROBES . ARMOIRES PORTES COULISSANTES . SCHRÄNKE MIT SCHIEBETÜREN . ARMARIOS PUERTAS CORREDERAS . ШКАФЫ С РАЗДВИЖНЫМИ СТВОРКАМИ . 滑动门衣柜

SCORREVOLE SOVRAPPONTO . OVERLAPPING SLIDING . COULISSANT SUPERPOSÉ . ÜBERLAPPTE SCHIEBETÜREN . CORREDERO SUPERPUERTO . РАЗДВИЖНЫЕ ВНАХЛЕСТКУ . 重叠滑动



SCORREVOLE COMPLANARE . FLUSH-FITTING SLIDING . COULISSANT COPLANAIRE . EBENFLÄCHIGE SCHIEBETÜREN . CORREDERO COPLANARIO . РАЗДВИЖНЫЕ КОМПЛАНАРНЫЕ . 共面滑动



MONTAGGIO IN NICCHIA

è necessario avere:
- in larghezza + 4 cm (totali)
- in altezza + 6 cm

NICHE ASSEMBLY
the following are necessary:
- in width + 4 cm (total)
- in height + 6 cm

MONTAGE DANS UNE NICHE
Il faut disposer de :
- en largeur + 4 cm (total)
- en hauteur + 6 cm

NISCHENMONTAGE
Erforderliche Abmessungen:
- Breite + 4 cm (insgesamt)
- Höhe + 6 cm

MONTAJE EN NICHIO
es necesario tener:
- a lo ancho + 4 cm (totales)
- a lo alto + 6 cm

МОНТАЖ В НИШЕ
необходимо предусмотреть:
- по ширине + 4 см (всего)
- по высоте + 6 см

在壁龛中安装
必须具备:
- 宽度 + 4cm (总计)
- 高度 + 6cm

VINCOLI DI MONTAGGIO:

- Ingombro ante in profondità Box Scorrevole Sovrapposto uguale a 5,6 cm (Fig. 1)
- Ingombro ante in profondità Box Scorrevole Coplanare uguale a 9,4 cm (Fig. 2)

ASSEMBLY RESTRICTIONS:
- Box with Overlapping Sliding Door dimensions in depth equal to 5.6 cm (Fig. 1)
- Box with Flush-fitting Sliding Door dimensions in depth equal to 9.4 cm (Fig. 2)

CONTRAINTES DE MONTAGE :
- Encombrement des portes en profondeur Box Coulisant superposé égal à 5,6 cm (Fig. 1)
- Encombrement des portes en profondeur Box Coulisant coplanaire égal à 9,4 cm (Fig. 2)

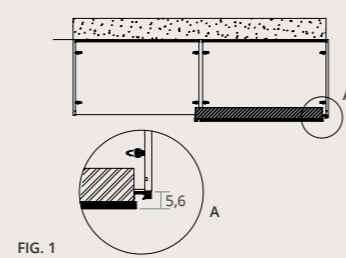
MONTAGEBEDINGUNGEN:
- Tiefe der Fronten der Box mit überlappten Schiebetüren 5,6 cm (Abb. 1)
- Tiefe der Fronten der Box mit ebenflächigen Schiebetüren 9,4 cm (Abb. 2)

RESTRICCIONES DE MONTAJE:
- Espacio ocupado puertas en profundidad Box Corredero Superpuesto igual a 5,6 cm (Fig. 1)
- Espacio ocupado puertas en profundidad Box Corredero Coplanario igual a 9,4 cm (Fig. 2).

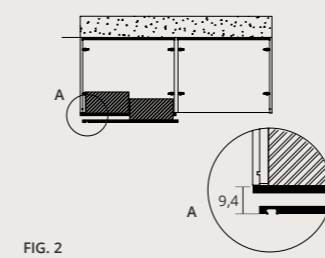
ИНСТРУКЦИИ ПО МОНТАЖУ:
- Габариты раздвижных створок внахлестку бокса по глубине равны 5,6 см (Рис. 1)
- Габариты раздвижных компланарных створок бокса по глубине равны 9,4 см (Рис. 2)

安装限制:
- 重叠滑动门柜子深度中的门板尺寸等于5.6 cm (图1)
- 共面滑动门柜子x深度中的门板尺寸等于9.4 cm (图2)

SCORREVOLE SOVRAPPONTO . OVERLAPPING SLIDING . COULISSANT SUPERPOSÉ . ÜBERLAPPTE SCHIEBETÜREN . CORREDERO SUPERPUERTO . РАЗДВИЖНЫЕ ВНАХЛЕСТКУ . 重叠滑动



SCORREVOLE COMPLANARE . FLUSH-FITTING SLIDING . COULISSANT COPLANAIRE . EBENFLÄCHIGE SCHIEBETÜREN . CORREDERO COPLANARIO . РАЗДВИЖНЫЕ КОМПЛАНАРНЫЕ . 共面滑动



POSSIBILI AFFIANCAMENTI:

- I lati dei box Scorrevoli possono essere affiancati a qualsiasi altro box o coprifianco.

POSSIBLE SIDE COMPATIBILITY:
- The sides of the Sliding door box can be placed side-by-side with any other box or side facing panel

ACCOTEMENTS POSSIBLES :
- Les côtés des box Coulisants peuvent être accostés à n'importe quel autre box ou joue latérale.

MÖGLICHE ZUSAMMENSTELLUNGEN:
- Die Seiten der Boxen mit Schiebetüren können neben eine andere Box oder neben ein Seitenpaneel installiert werden.

COMBINACIONES POSIBLES:
- Los lados de los boxes correderos pueden apoyarse contra cualquier otro box o panel de protección lateral.

ВОЗМОЖНЫЕ ВАРИАНТЫ СОСЕДНЕГО РАЗМЕЩЕНИЯ:
- Стороны бокса с раздвижными створками могут быть размещены рядом с другим боксом или накладкой на боковую панель.

可以紧靠安装:
- 滑动门柜子的侧边可与任何其他柜子或侧面见光板紧靠安装

7. BOX LETTO BED BOX . BOX LIT . BETTENBOX . BOX CAMA . БОКС КРОВАТИ . 床柜

MONTAGGIO IN NICCHIA

Per il montaggio in nicchia dei box Letto, è necessario avere:

- in larghezza + 4 cm (totali)
- in altezza (in base alla tipologia di apertura)

NICHE ASSEMBLY

For niche assembly of Sliding door boxes, the following are necessary:

- in width + 4 cm (total)
- in height (according to the type of opening)

MONTAGE DANS UNE NICHE

Pour le montage dans une niche des box coulissants, il faut de disposer de :

- en largeur + 4 cm (total)
- en hauteur (en fonction du type d'ouverture)

NISCHENMONTAGE

Für die Nischenmontage der Boxen mit Schiebetüren sind folgende Maße erforderlich:

- Breite + 4 cm (insgesamt)
- Höhe (je nach Art der Öffnung)

MONTAJE EN NICHO

Para el montaje en nicho de los boxes Correderos, es necesario tener:

- a lo ancho + 4 cm (totales)
- a lo alto (dependiendo del tipo de apertura)

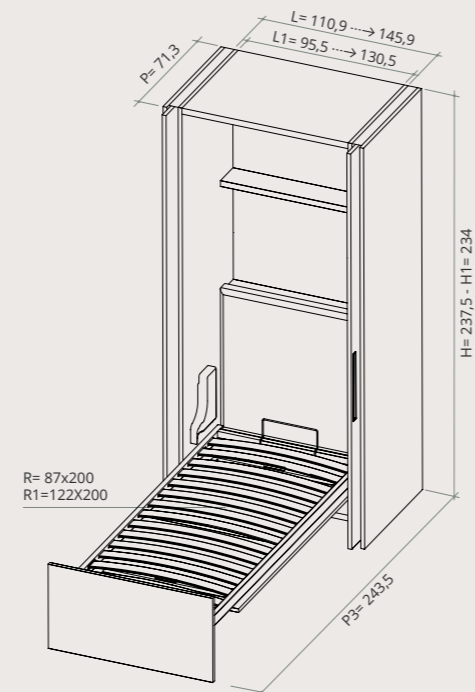
МОНТАЖ В НИШЕ

Для монтажа в нише боксов с раздвижными створками необходимо предусмотреть:

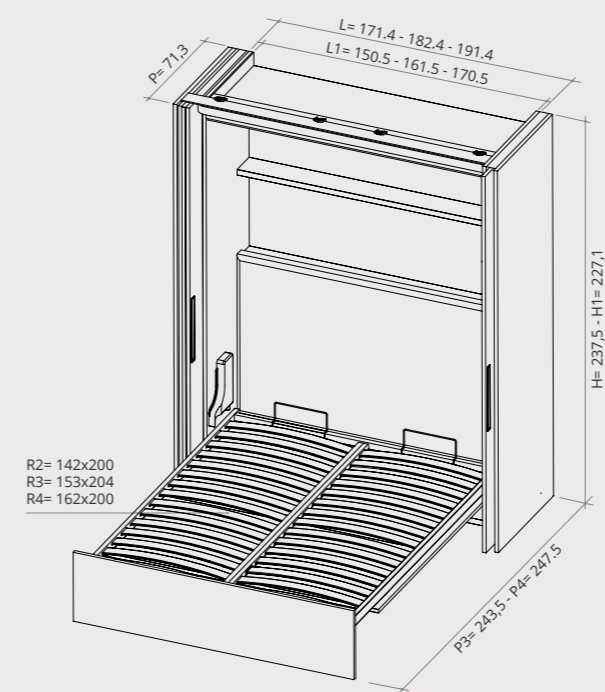
- по ширине + 4 см (всего)
- по высоте (в зависимости от типа открывания)

在壁盒中安装
为了在壁盒中安装滑动门柜
子, 必须具备:
- 宽度 + 4cm (总计)
- 高度 (取决于开启类型)

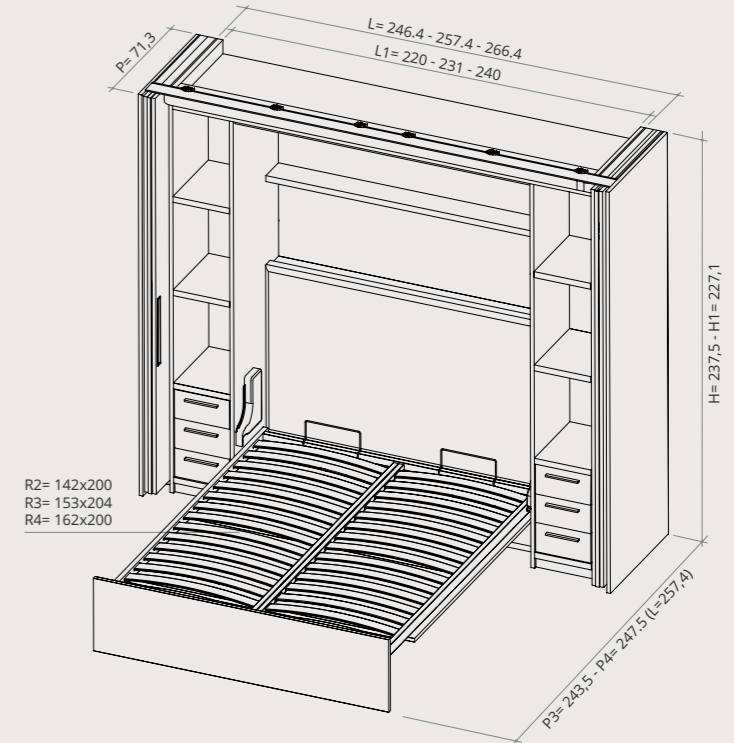
BATTENTE RIENTRANTE 2 ANTE . 2 RETRACTABLE HINGED DOORS . À BATTANT RENTRANT 2 PORTES . 2 EINTRETENDE FLÜGELTÜREN . BATTENTE ESCAMOTEABLE 2 PUERTAS . 2 СТВОРКИ РАСПАШНЫЕ ЗАДВИГАЮЩИЕСЯ . 双伸缩铰链门



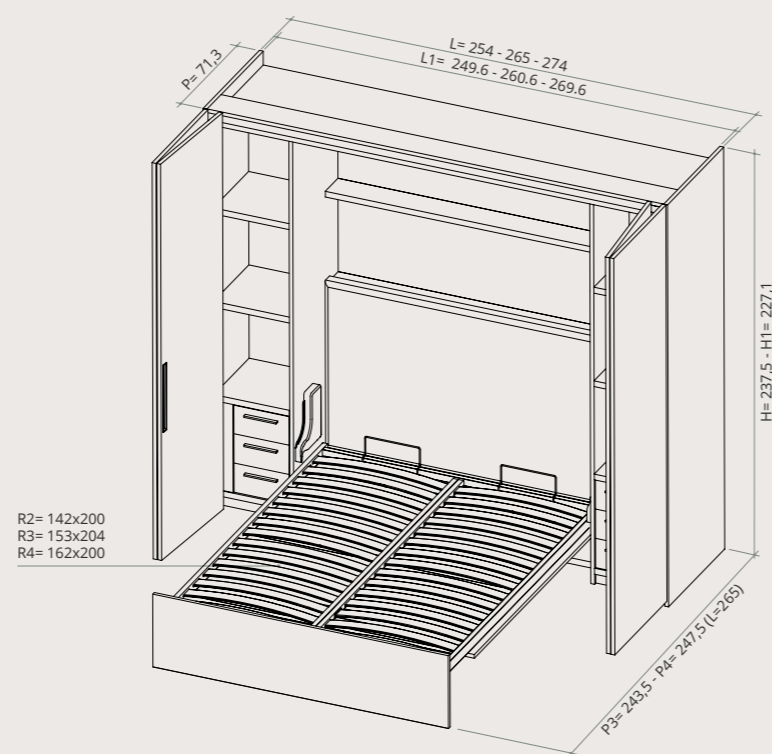
PIEGHEVOLE RIENTRANTE 2 ANTE + ANTA BATTENTE RIENTRANTE . 2 RETRACTABLE FOLDING DOORS + RETRACTABLE HINGED DOOR . PLIANTE RENTRANTE 2 PORTES + PORTE À BATTANT RENTRANT . 2 ZURÜCKVERSETZTE FALTFRONTEN + ZURÜCKVERSETZTE FLÜGELTÜR . PLEGABLE ESCAMOTEABLE 2 PUERTAS + PUERTA BATTENTE ESCAMOTEABLE . 2 СТВОРКИ СКЛАДНЫЕ ЗАДВИГАЮЩИЕСЯ + СТВОРКА РАСПАШНАЯ ЗАДВИГАЮЩАЯСЯ . 双伸缩折叠门 + 单伸缩铰链门



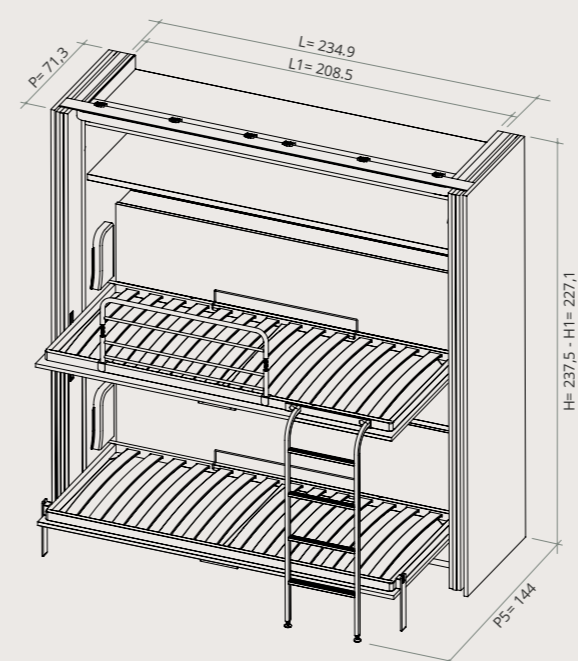
PIEGHEVOLE RIENTRANTE 4 ANTE . 4 RETRACTABLE FOLDING DOORS . PLIANTE RENTRANTE 4 PORTES . 4 ZURÜCKVERSETZTE FALTFRONTEN . PLEGABLE ESCAMOTEABLE 4 PUERTAS . 4 СТВОРКИ СКЛАДНЫЕ ЗАДВИГАЮЩИЕСЯ . 四伸缩折叠门



PIEGHEVOLE 4 ANTE . 4 FOLDING DOORS . PLIANTE 4 PORTES . 4 FALTFRONTEN . PLEGABLE 4 PUERTAS . 4 СТВОРКИ СКЛАДНЫЕ . 四折叠门



PIEGHEVOLE RIENTRANTE 4 ANTE, CASTELLO . 4 RETRACTABLE FOLDING DOORS, BUNK . PLIANTE RENTRANTE 4 PORTES, SUPERPOSÉS . 4 ZURÜCKVERSETZTE FALTFRONTEN, ETAGENBETT . PLEGABLE ESCAMOTEABLE 4 PUERTAS, LITERA . 4 СТВОРКИ СКЛАДНЫЕ ЗАДВИГАЮЩИЕСЯ, ДВА ЯРУСА . 四伸缩折叠门, 双层床



PIEGHEVOLE 4 ANTE, CASTELLO . 4 FOLDING DOORS, BUNK . PLIANTE RENTRANTE 4 PORTES, SUPERPOSÉS . 4 FALTFRONTEN, ETAGENBETT . PLEGABLE 4 PUERTAS, LITERA . 4 СТВОРКИ СКЛАДНЫЕ, ДВА ЯРУСА . 四折叠门, 双层床

